

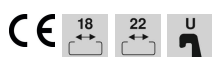
# Technische fiche

Beugelklem 2056 U-voet, enkelvoudig, metalen drukwand,  
A4

Artikelnummer: 1186676



Beugelklem met U-voet, metalen drukwand met afgeronde randen voor kabelbescherming. Voor verticale en horizontale montage van 1 afzonderlijke kabel aan C-profielrail. Voor sleufbreedte 18 - 22 mm. Met enkelvoudige schroef op drukwand, universele zeskantschroefkop SW10, met gleuf en kruiskop. Geschikt voor de montage binnen en buiten. Het gebruik van de tegenwand wordt geadviseerd.



**A4** Roestvast staal

**2B** blank, nabehandeld

## Stamgegevens

|                          |                        |
|--------------------------|------------------------|
| Artikelnummer            | 1186676                |
| Type                     | BS-U1-M-76 A4          |
| Omschrijving 1           | Beugelklem             |
| Fabrikant                | OBO                    |
| Dimensie                 | 70-76mm                |
| Materiaal                | Roestvast staal 1.4571 |
| Oppervlak                | blank, nabehandeld     |
| Oppervlakenorm           |                        |
| Kleinste verkoop-eenheid | 25                     |
| Eenheid van hoeveelheid  | Stuk                   |
| Gewicht                  | 20,6 kg                |
| Eenheid gewicht          | kg/100 paar            |

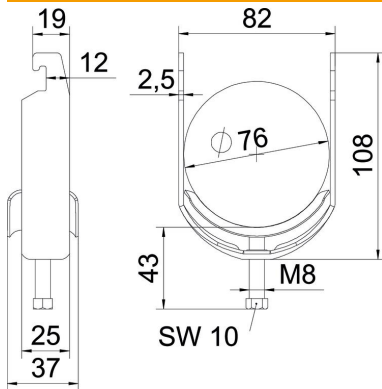
# Technische fiche

Beugelklem 2056 U-voet, enkelvoudig, metalen drukwand, A4

Artikelnummer: 1186676



## Afmetingen



|                 |        |
|-----------------|--------|
| Lengte          | 25 mm  |
| Breedte         | 82 mm  |
| Hoogte          | 108 mm |
| Plaatdikte      | 2,5 mm |
| Maat A          | 25 mm  |
| Maat B          | 82 mm  |
| Maat C          | 37 mm  |
| Afmeting G (mm) | M8     |
| Afm. H          | 108 mm |
| Maat L          | 43 mm  |
| Maat t          | 2,5 mm |

## Technische gegevens

|  |                 |
|--|-----------------|
| Aantal kabels/ buizen                          | 1               |
| voor buisdiameter max.                         | 76 mm           |
| voor buisdiameter min.                         | 70 mm           |
| voor rail met sleufbreedte (met interval) max. | 22 mm           |
| voor rail met sleufbreedte (met interval) mm   | 18 mm           |
| Schroefdraad                                   | M8              |
| Halogeenvrij                                   | ja              |
| Lengte buitenmaat                              | 37 mm           |
| Max. Aandraaimoment                            | 5 Nm            |
| Met metalen wand                               | ja              |
| Montagetype                                    | Profielrail     |
| Sleufbreedte                                   | 10 mm           |
| Spanbereik D max.                              | 76 mm           |
| Spanbereik D min.                              | 70 mm           |
| Extra oppervlak                                | onbehandeld     |
| Extra materiaal                                | roestvast staal |
| Met contra-fixeerplaatje                       | nee             |
| Materiaal van het fixeerplaatje                | roestvast staal |