

# Technische fiche

Beugelklem 2056 U-voet, enkelvoudig, metalen drukwand,  
FT

Artikelnummer: 1186569



Beugelklem met U-voet, metalen drukwand met afgeronde randen voor kabelbescherming. Voor verticale en horizontale montage van 1 afzonderlijke kabel aan C-profielrail. Voor sleufbreedte 18 - 22 mm. Met enkelvoudige schroef op drukwand, universele zeskantschroefkop SW10, met gleuf en kruiskop. Geschikt voor de montage binnen en buiten. Het gebruik van de tegenwand wordt geadviseerd.



**St** Staal

**FT** thermisch verzinkt

## Stamgegevens

Artikelnummer	1186569
Type	BS-U1-M-70 FT
Omschrijving 1	Beugelklem
Fabrikant	OBO
Dimensie	64-70mm
Materiaal	staal
Oppervlak	thermisch verzinkt
Oppervlakenorm	DIN EN ISO 1461
Kleinste verkoop-eenheid	50
Eenheid van hoeveelheid	Stuk
Gewicht	18,2 kg
Eenheid gewicht	kg/100 paar

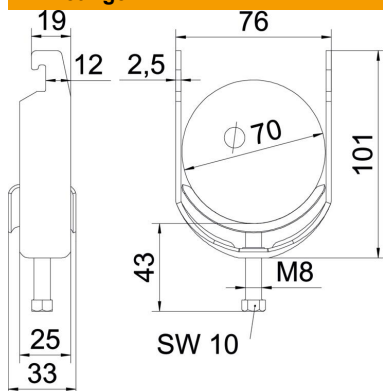
# Technische fiche

Beugelklem 2056 U-voet, enkelvoudig, metalen drukwand, FT

Artikelnummer: 1186569



## Afmetingen



Lengte	25 mm
Breedte	76 mm
Hoogte	101 mm
Plaatdikte	2,5 mm
Maat A	25 mm
Maat B	76 mm
Maat C	33 mm
Afmeting G (mm)	M8
Afm. H	101 mm
Maat L	43 mm
Maat t	2,5 mm

## Technische gegevens

Aantal kabels/ buizen	1
Functiebehoud	ja
voor buisdiameter max.	70 mm
voor buisdiameter min.	64 mm
voor rail met sleufbreedte (met interval) max.	22 mm
voor rail met sleufbreedte (met interval) min.	18 mm
Schroefdraad	M8
Halogeenvrij	ja
Lengte buitenmaat	33 mm
Max. Aandraaimoment	5 Nm
Met metalen wand	ja
Montagetype	Profielrail
Sleufbreedte	10 mm
Spanbereik D max.	70 mm
Spanbereik D min.	64 mm
Extra oppervlak	vuurverzinkt
Extra materiaal	staal
Met contra-fixeerplaatje	nee
Materiaal van het fixeerplaatje	staal