

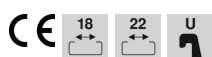
Fiche technique

Bride de fixation 2056 pied U, triple, plaque de pression en métal, A4

Référence: 1186669



Bride de fixation avec pied U, plaque de pression en métal avec bords arrondis pour la protection des câbles. Pour montage vertical et horizontal d'1 câble individuel sur des rails profilés en C. Pour une ouverture de 18 – 22 mm. Avec vis à 1 filet sur plaque de pression, tête de vis hexagonale universelle SW10, avec fente et empreinte cruciforme. Convient au montage en intérieur et en extérieur. L'utilisation d'une contre-plaque est recommandée.



A4 Acier, inoxydable 1.4571

2B nu, traité

Données sources

Référence	1186669
Type	BS-U1-M-70 A4
Désignation 1	Bride de fixation BBS 2056
Fabricant	OBO
Dimension	64-70mm
Matériau	Acier, inoxydable 1.4571
Surface	nu, traité
Norme de surface	
Unité d'emballage minimale	50
Unité de mesure	Pièces
Poids	18,2 kg
Unité de poids	kg/100 paires

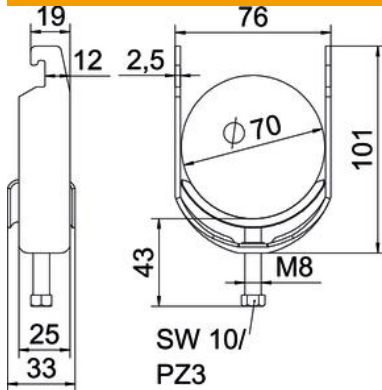
Fiche technique

Bride de fixation 2056 pied U, triple, plaque de pression en métal, A4

Référence: 1186669



Dimensions



Longueur	25 mm
Largeur	76 mm
Hauteur	101 mm
Épaisseur de tôle	2,5 mm
Cote A	25 mm
Cote B	76 mm
Cote C	33 mm
Dimension G (mm)	M8
Dimension H	101 mm
Cote L	43 mm
Cote t	2,5 mm

Caractéristiques techniques

Nombre de câbles/tubes	1
pour diamètre de tube max.	70 mm
pour diamètre de tube min.	64 mm
Pour rail avec largeur de fente (avec intervalle) max.	22 mm
Pour rail avec largeur de fente (avec intervalle) min.	18 mm
Filetage	M8
Sans halogène	oui
Longueur dimension extérieure	33 mm
Max. Couple de serrage	5 Nm
Avec patin de pression métallique	oui
Type de montage	Rail profilé
Ouverture	10 mm
Plage de serrage D max.	70 mm
Plage de serrage D min.	64 mm
Supplément surface	non traité
Supplément matériau	acier inoxydable
Avec contre-plaque	non
Matériau de la plaque	acier inoxydable