

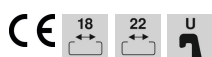
Technische fiche

Beugelklem 2056 U-voet, enkelvoudig, metalen drukwand,
A4

Artikelnummer: 1186662



Beugelklem met U-voet, metalen drukwand met afgeronde randen voor kabelbescherming. Voor verticale en horizontale montage van 1 afzonderlijke kabel aan C-profielrail. Voor sleufbreedte 18 - 22 mm. Met enkelvoudige schroef op drukwand, universele zeskantschroefkop SW10, met gleuf en kruiskop. Geschikt voor de montage binnen en buiten. Het gebruik van de tegenwand wordt geadviseerd.



A4 Roestvast staal 1.4571

2B blank, nabehandeld

Stamgegevens

Artikelnummer	1186662
Type	BS-U1-M-64 A4
Omschrijving 1	Beugelklem
Fabrikant	OBO
Dimensie	58-64mm
Materiaal	Roestvast staal 1.4571
Oppervlak	blank, nabehandeld
Oppervlaktenorm	
Kleinste verkoop-eenheid	100
Eenheid van hoeveelheid	Stuk
Gewicht	15,73 kg
Eenheid gewicht	kg/100 paar

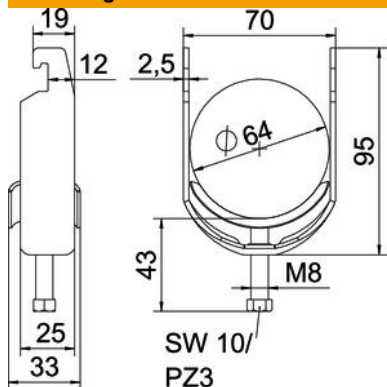
Technische fiche

Beugelklem 2056 U-voet, enkelvoudig, metalen drukwand, A4

Artikelnummer: 1186662



Afmetingen



Lengte	25 mm
Breedte	70 mm
Hoogte	95 mm
Plaatdikte	2,5 mm
Maat A	25 mm
Maat B	70 mm
Maat C	33 mm
Afmeting G (mm)	M8
Afm. H	95 mm
Maat L	43 mm
Maat t	2,5 mm

Technische gegevens

Aantal kabels/ buizen	1
voor buisdiameter max.	64 mm
voor buisdiameter min.	58 mm
voorrail met sleufbreedte (met interval) max.	22 mm
voorrail met sleufbreedte (met interval) min.	18 mm
Schroefdraad	M8
Halogeenvrij	ja
Lengte buitenmaat	33 mm
Max. Aandraaimoment	5 Nm
Met metalen wand	ja
Montagetype	Profielrail
Sleufbreedte	10 mm
Spanbereik D max.	64 mm
Spanbereik D min.	58 mm
Extra oppervlak	onbehandeld
Extra materiaal	roestvast staal
Met contra-fixeerplaatje	nee
Materiaal van het fixeerplaatje	roestvast staal