

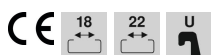
Technische fiche

Beugelklem 2056 U-voet, enkelvoudig, metalen drukwand,
A4

Artikelnummer: 1186629



Beugelklem met U-voet, metalen drukwand met afgeronde randen voor kabelbescherming. Voor verticale en horizontale montage van 1 afzonderlijke kabel aan C-profielrail. Voor sleufbreedte 18 - 22 mm. Met enkelvoudige schroef op drukwand, universele zeskantschroefkop SW10, met gleuf en kruiskop. Geschikt voor de montage binnen en buiten. Het gebruik van de tegenwand wordt geadviseerd.



A4 Roestvast staal 1.4571

2B blank, nabehandeld

Stamgegevens

| | |
|--------------------------|------------------------|
| Artikelnummer | 1186629 |
| Type | BS-U1-M-34 A4 |
| Omschrijving 1 | Beugelklem |
| Fabrikant | OBO |
| Dimensie | 28-34mm |
| Materiaal | Roestvast staal 1.4571 |
| Oppervlak | blank, nabehandeld |
| Oppervlakenorm | |
| Kleinste verkoop-eenheid | 100 |
| Eenheid van hoeveelheid | Stuk |
| Gewicht | 6,656 kg |
| Eenheid gewicht | kg/100 paar |

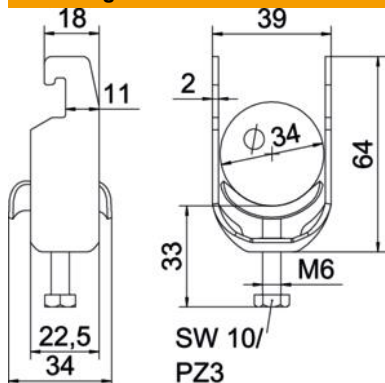
Technische fiche

Beugelklem 2056 U-voet, enkelvoudig, metalen drukwand, A4

Artikelnummer: 1186629



Afmetingen



| | |
|-----------------|---------|
| Lengte | 22,5 mm |
| Breedte | 39 mm |
| Hoogte | 64 mm |
| Plaatdikte | 2 mm |
| Maat A | 22,5 mm |
| Maat B | 39 mm |
| Maat C | 34 mm |
| Afmeting G (mm) | M6 |
| Afm. H | 64 mm |
| Maat L | 34 mm |
| Maat t | 2 mm |

Technische gegevens

| | |
|--|-----------------|
| Aantal kabels/ buizen | 1 |
| voor buisdiameter max. | 34 mm |
| voor buisdiameter min. | 28 mm |
| voor rail met sleufbreedte (met interval) max. | 22 mm |
| voor rail met sleufbreedte (met interval) mm | 18 mm |
| Schroefdraad | M6 |
| Halogeenvrij | ja |
| Lengte buitenmaat | 34 mm |
| Max. Aandraaimoment | 3 Nm |
| Met metalen wand | ja |
| Montagetype | Profielrail |
| Sleufbreedte | 10 mm |
| Spanbereik D max. | 34 mm |
| Spanbereik D min. | 28 mm |
| Extra oppervlak | onbehandeld |
| Extra materiaal | roestvast staal |
| Met contra-fixeerplaatje | nee |
| Materiaal van het fixeerplaatje | roestvast staal |