

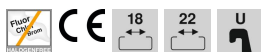
# Technische fiche

Beugelklem 2056 U-voet, enkelvoudig, kunststof drukwand,  
Al

Artikelnummer: 1186936



Beugelklem met U-voet, kunststof drukwand van polypropyleen. Voor verticale en horizontale montage van 1 afzonderlijke kabel aan C-profielrail. Voor sleufbreedte 18 - 22 mm. Met enkelvoudige schroef op drukwand, universele zeskant-schroefkop SW10, met gleuf en kruiskop. Geschikt voor de montage binnen en buiten. Het gebruik van de tegenwand wordt geadviseerd.



**Alu** Aluminium

## Stamgegevens

|                          |                |
|--------------------------|----------------|
| Artikelnummer            | 1186936        |
| Type                     | BS-U1-K-40 ALU |
| Omschrijving 1           | Beugelklem     |
| Fabrikant                | OBO            |
| Dimensie                 | 34-40mm        |
| Materiaal                | aluminium      |
| Kleinste verkoop-eenheid | 50             |
| Eenheid van hoeveelheid  | Stuk           |
| Gewicht                  | 2,8 kg         |
| Eenheid gewicht          | kg/100 paar    |

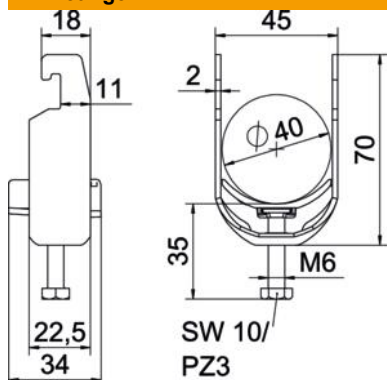
# Technische fiche

Beugelklem 2056 U-voet, enkelvoudig, kunststof drukwand, Al

Artikelnummer: 1186936



## Afmetingen



|                 |         |
|-----------------|---------|
| Lengte          | 22,5 mm |
| Breedte         | 45 mm   |
| Hoogte          | 70 mm   |
| Plaatdikte      | 2 mm    |
| Maat A          | 22,5 mm |
| Maat B          | 45 mm   |
| Maat C          | 34 mm   |
| Afmeting G (mm) | M6      |
| Afm. H          | 70 mm   |
| Maat L          | 35 mm   |
| Maat t          | 2 mm    |

## Technische gegevens

|  |               |
|--|---------------|
| Aantal kabels/ buizen                          | 1             |
| voor buisdiameter max.                         | 40 mm         |
| voor buisdiameter min.                         | 34 mm         |
| voor rail met sleufbreedte (met interval) max. | 22 mm         |
| voor rail met sleufbreedte (met interval) mm   | 18 mm         |
| Schroefdraad                                   | M6            |
| Halogeenvrij                                   | ja            |
| Lengte buitenmaat                              | 34 mm         |
| Max. Aandraaimoment                            | 2 Nm          |
| Met kunststof wand                             | ja            |
| Montagetype                                    | Profielrail   |
| Sleufbreedte                                   | 10 mm         |
| Spanbereik D max.                              | 40 mm         |
| Spanbereik D min.                              | 34 mm         |
| Extra oppervlak                                | onbehandeld   |
| Extra materiaal                                | aluminium     |
| Met contra-fixeerplaatje                       | nee           |
| Materiaal van het fixeerplaatje                | Kunststof     |
| Materiaalkwaliteit van het fixeerplaatje       | Polypropyleen |