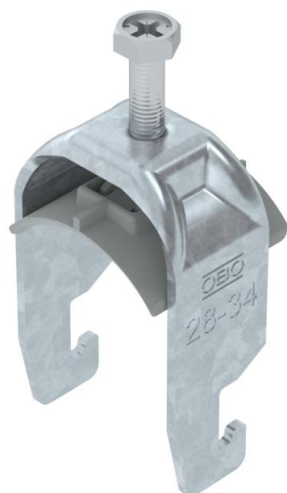


# Technische fiche

Beugelklem 2056 U-voet, enkelvoudig, kunststof drukwand,  
FT

Artikelnummer: 1186729



Beugelklem met U-voet, kunststof drukwand van polypropyleen. Voor verticale en horizontale montage van 1 afzonderlijke kabel aan C-profielrail. Voor sleufbreedte 18 - 22 mm. Met enkelvoudige schroef op drukwand, universele zeskant-schroefkop SW10, met gleuf en kruiskop. Geschikt voor de montage binnen en buiten. Het gebruik van de tegenwand wordt geadviseerd.



**St** Staal

**FT** thermisch verzinkt

## Stamgegevens

Artikelnummer	1186729
Type	BS-U1-K-34 FT
Omschrijving 1	Beugelklem
Fabrikant	OBO
Dimensie	28-34mm
Materiaal	staal
Oppervlak	thermisch verzinkt
Oppervlakenorm	DIN EN ISO 1461
Kleinste verkoop-eenheid	100
Eenheid van hoeveelheid	Stuk
Gewicht	7,5 kg
Eenheid gewicht	kg/100 paar

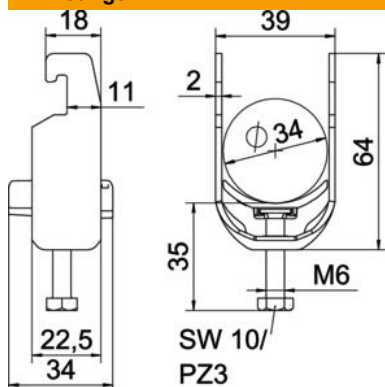
# Technische fiche

Beugelklem 2056 U-voet, enkelvoudig, kunststof drukwand, FT

Artikelnummer: 1186729



## Afmetingen



Lengte	22,5 mm
Breedte	39 mm
Hoogte	64 mm
Plaatdikte	2 mm
Maat A	22,5 mm
Maat B	39 mm
Maat C	34 mm
Afmeting G (mm)	M6
Afm. H	64 mm
Maat L	35 mm
Maat t	2 mm

## Technische gegevens

Aantal kabels/ buizen	1
voor buisdiameter max.	34 mm
voor buisdiameter min.	28 mm
voorrail met sleufbreedte (met interval) max.	22 mm
voorrail met sleufbreedte (met interval) mm	18 mm
Schroefdraad	M6
Halogeenvrij	ja
Lengte buitenmaat	34 mm
Max. Aandraaimoment	3 Nm
Met kunststof wand	ja
Montagetype	Profielrail
Sleufbreedte	10 mm
Spanbereik D max.	34 mm
Spanbereik D min.	28 mm
Extra oppervlak	vuurverzinkt
Extra materiaal	staal
Met contra-fixeerplaatje	nee
Materiaal van het fixeerplaatje	Kunststof
Materiaalkwaliteit van het fixeerplaatje	Polypropyleen