

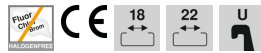
# Fiche technique

Bride de fixation 2056 pied U, simple, plaque de pression en matière plastique, A2

Référence: 1186802



Bride de fixation avec pied U, plaque de pression en matière plastique en polypropylène. Pour montage vertical et horizontal d'1 câble individuel sur des rails profilés en C. Pour une ouverture de 18 – 22 mm. Avec vis à 1 filet sur plaque de pression, tête de vis hexagonale universelle SW10, avec fente et empreinte cruciforme. Convient au montage en intérieur et en extérieur. L'utilisation d'une contre-plaque est recommandée.



**A2** acier inoxydable 1.4301

**2B** nu, traité

## Données sources

|                            |                            |
|----------------------------|----------------------------|
| Référence                  | 1186802                    |
| Type                       | BS-U1-K-12 A2              |
| Désignation 1              | Bride de fixation BBS 2056 |
| Fabricant                  | OBO                        |
| Dimension                  | 08-12mm                    |
| Matériau                   | acier inoxydable 1.4301    |
| Surface                    | nu, traité                 |
| Norme de surface           |                            |
| Unité d'emballage minimale | 50                         |
| Unité de mesure            | Pièces                     |
| Poids                      | 3 kg                       |
| Unité de poids             | kg/100 paires              |

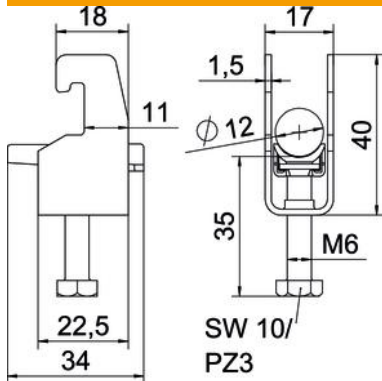
# Fiche technique

Bride de fixation 2056 pied U, simple, plaque de pression en matière plastique, A2

Référence: 1186802



## Dimensions



|                   |         |
|-------------------|---------|
| Longueur          | 22,5 mm |
| Largeur           | 17 mm   |
| Hauteur           | 40 mm   |
| Épaisseur de tôle | 1,5 mm  |
| Cote A            | 22,5 mm |
| Cote B            | 17 mm   |
| Cote C            | 34 mm   |
| Dimension G (mm)  | M6      |
| Dimension H       | 40 mm   |
| Cote L            | 35 mm   |
| Cote t            | 1,5 mm  |

## Caractéristiques techniques

|  |                  |
|--|------------------|
| Nombre de câbles/tubes                                 | 1                |
| pour diamètre de tube max.                             | 12 mm            |
| pour diamètre de tube min.                             | 8 mm             |
| Pour rail avec largeur de fente (avec intervalle) max. | 22 mm            |
| Pour rail avec largeur de fente (avec intervalle) min. | 18 mm            |
| Filetage   | M6               |
| Sans halogène  | oui              |
| Longueur dimension extérieure                          | 34 mm            |
| Max. Couple de serrage                                 | 3 Nm             |
| Avec patin de pression en plastique                    | oui              |
| Avec patin de pression métallique                      | non              |
| Type de montage  | Rail profilé     |
| Ouverture  | 10 mm            |
| Plage de serrage D max.                                | 12 mm            |
| Plage de serrage D min.                                | 8 mm             |
| Supplément surface                                     | non traité       |
| Supplément matériau                                    | acier inoxydable |
| Avec contre-plaque                                     | non              |
| Matériau de la plaque                                  | Plastique        |
| Qualité du matériau de la plaque                       | Polypropylène    |