

Technisch specificatieblad

Beugelklem 2056 N-voet 1-voudig, metalen drukwand, FT

Artikelnummer: 1187056



Beugelklem met F-voet, metalen drukwand met afgeronde randen voor kabelbescherming. Voor verticale en horizontale montage van 1 afzonderlijke kabel aan C-profielrail. Voor sleufbreedte 11 - 12 mm. Met 1 schroef op drukwand, universele zeskantschroefkop SW10, met gleuf en kruiskop. Geschikt voor de montage binnen en buiten. Toepassing van de drukwand wordt geadviseerd.



St Staal

FT thermisch verzinkt

Stamgegevens

Artikelnummer	1187056
Type	BS-N1-M-64 FT
Omschrijving 1	Beugelklem
Fabrikant	OBO
Dimensie	58-64mm
Materiaal	Staal
Oppervlak	thermisch verzinkt
Oppervlakenorm	DIN EN ISO 1461
Kleinste verkoop-eenheid	50
Eenheid van hoeveelheid	Stuk
Gewicht	13,951 kg
Eenheid gewicht	kg/100 st.

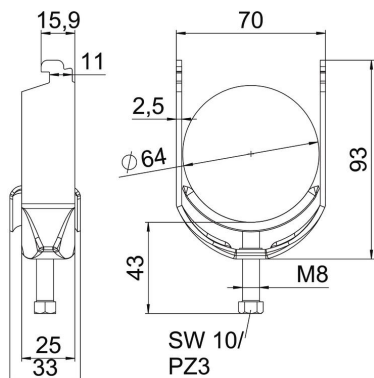
Technisch specificatieblad

Beugelklem 2056 N-voet 1-voudig, metalen drukwand, FT

Artikelnummer: 1187056



Afmetingen



Lengte	25 mm
Breedte	70 mm
Hoogte	93 mm
Plaatdikte	2,5 mm
Maat A	25 mm
Maat B	70 mm
Maat C	33 mm
Afmeting G (mm)	M8
Afm. H	93 mm
Maat L	43 mm
Maat t	2,5 mm

Technische gegevens

Aantal kabels/ buizen	1
voor buisdiameter max.	64 mm
voor buisdiameter min.	58 mm
voor rail met sleufbreedte (met interval) max.	12 mm
voor rail met sleufbreedte (met interval) mm	11 mm
Schroefdraad	M8
Halogeenvrij	ja
Lengte buitenmaat	33 mm
max. Aandraaimoment	5 Nm
met kunststof tegenwand	nee
met metalen bak	ja
Montagetype	Profielrail
Sleufbreedte	10 mm
Spanbereik D max.	64 mm
Spanbereik D min.	58 mm
Extra oppervlak	vuurverzinkt
Extra materiaal	Staal
met tegenwand	nee
Materiaal van de bak	staal