

# Fiche technique

Bride de fixation 2056 pied N, simple, plaque de pression en métal, FT

Référence: 1187044



Bride de fixation avec pied N, plaque de pression en métal avec bords arrondis pour la protection des câbles. Pour montage vertical et horizontal d'1 câble individuel sur des rails profilés en C. Pour une ouverture de 11 – 12 mm. Avec vis à 1 filet sur plaque de pression, tête de vis hexagonale universelle SW10, avec fente et empreinte cruciforme. Convient au montage en intérieur et en extérieur. L'utilisation d'une contre-plaque est recommandée.



**St** acier

**FT** galvanisé à chaud par trempage

## Données sources

Référence	1187044
Type	BS-N1-M-52 FT
Désignation 1	Bride de fixation BBS 2056
Fabricant	OBO
Dimension	46-52mm
Matériau	acier
Surface	galvanisé à chaud par trempage
Norme de surface	DIN EN ISO 1461
Unité d'emballage minimale	100
Unité de mesure	Pièces
Poids	9,15 kg
Unité de poids	kg/100 paires

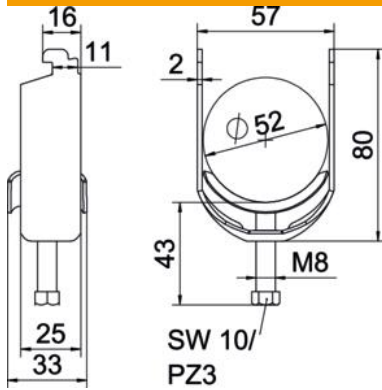
# Fiche technique

Bride de fixation 2056 pied N, simple, plaque de pression en métal, FT

Référence: 1187044



## Dimensions



Longueur	25 mm
Largeur	57 mm
Hauteur	80 mm
Épaisseur de tôle	2 mm
Cote A	25 mm
Cote B	57 mm
Cote C	33 mm
Dimension G (mm)	M8
Dimension H	80 mm
Cote L	43 mm
Cote t	2 mm

## Caractéristiques techniques

Nombre de câbles/tubes	1
pour diamètre de tube max.	52 mm
pour diamètre de tube min.	46 mm
Pour rail avec largeur de fente (avec intervalle) max.	12 mm
Pour rail avec largeur de fente (avec intervalle) min.	11 mm
Filetage	M8
Sans halogène	oui
Longueur dimension extérieure	33 mm
Max. Couple de serrage	5 Nm
Avec patin de pression métallique	oui
Type de montage	Rail profilé
Ouverture	10 mm
Plage de serrage D max.	52 mm
Plage de serrage D min.	46 mm
Supplément surface	galvanisé à chaud
Supplément matériau	acier
Avec contre-plaque	non
Matériau de la plaque	Acier