

Technische fiche

Beugelklem 2056 N-voet, enkelvoudig, metalen drukwand,
FT

Artikelnummer: 1187038



Beugelklem met N-voet, metalen drukwand met afgeronde randen voor kabelbescherming. Voor verticale en horizontale montage van 1 afzonderlijke kabel aan C-profielrail. Voor sleufbreedte 11 - 12 mm. Met enkelvoudige schroef op drukwand, universele zeskantschroefkop SW10, met gleuf en kruiskop. Geschikt voor de montage binnen en buiten. Het gebruik van de tegenwand wordt geadviseerd.



St Staal

FT thermisch verzinkt

Stamgegevens

| | |
|--------------------------|--------------------|
| Artikelnummer | 1187038 |
| Type | BS-N1-M-46 FT |
| Omschrijving 1 | Beugelklem |
| Fabrikant | OBO |
| Dimensie | 40-46mm |
| Materiaal | staal |
| Oppervlak | thermisch verzinkt |
| Oppervlakenorm | DIN EN ISO 1461 |
| Kleinste verkoop-eenheid | 100 |
| Eenheid van hoeveelheid | Stuk |
| Gewicht | 8,5 kg |
| Eenheid gewicht | kg/100 paar |

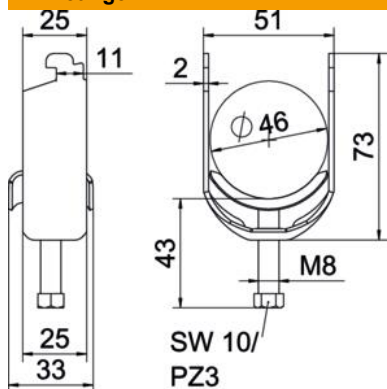
Technische fiche

Beugelklem 2056 N-voet, enkelvoudig, metalen drukwand, FT

Artikelnummer: 1187038



Afmetingen



| | |
|-----------------|-------|
| Lengte | 25 mm |
| Breedte | 51 mm |
| Hoogte | 73 mm |
| Plaatdikte | 2 mm |
| Maat A | 25 mm |
| Maat B | 51 mm |
| Maat C | 33 mm |
| Afmeting G (mm) | M8 |
| Afm. H | 73 mm |
| Maat L | 43 mm |
| Maat t | 2 mm |

Technische gegevens

| | |
|---|--------------|
| Aantal kabels/ buizen | 1 |
| voor buisdiameter max. | 46 mm |
| voor buisdiameter min. | 40 mm |
| voorrail met sleufbreedte (met interval) max. | 12 mm |
| voorrail met sleufbreedte (met interval) mm | 11 mm |
| Schroefdraad | M8 |
| Halogeenvrij | ja |
| Lengte buitenmaat | 33 mm |
| Max. Aandraaimoment | 5 Nm |
| Met metalen wand | ja |
| Montagetype | Profielrail |
| Sleufbreedte | 10 mm |
| Spanbereik D max. | 46 mm |
| Spanbereik D min. | 40 mm |
| Extra oppervlak | vuurverzinkt |
| Extra materiaal | staal |
| Met contra-fixeerplaatje | nee |
| Materiaal van het fixeerplaatje | staal |