

Technisch specificatieblad

Beugelklem 2056 N-voet 1-voudig, kunststof drukwand, A2

Artikelnummer: 1188138



Beugelklem met F-voet, kunststof drukwand van polypropyleen. Voor verticale en horizontale montage van 1 afzonderlijke kabel aan C-profielrail. Voor sleufbreedte 11 - 12 mm. Met 1 schroef op drukwand, universele zeskantschroefkop SW10, met gleuf en kruiskop. Geschikt voor de montage binnen en buiten. Toepassing van de drukwand wordt geadviseerd.



A2 Roestvast staal

2B Blank, nabehandeld

Stamgegevens

Artikelnummer	1188138
Type	BS-N1-K-46 A2
Omschrijving 1	Beugelklem 2056
Fabrikant	OBO
Dimensie	40-46mm
Materiaal	Roestvast staal 1.4301
Oppervlak	blank, nabehandeld
Oppervlaktenorm	
Kleinste verkoop-eenheid	25
Eenheid van hoeveelheid	Stuk
Gewicht	6,77 kg
Eenheid gewicht	kg/100 st.

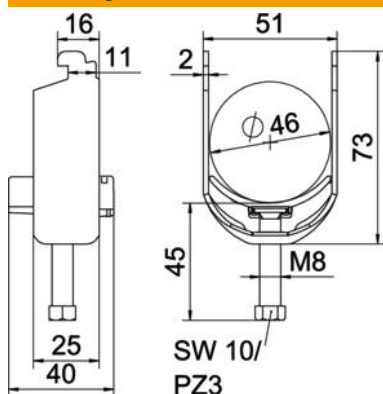
Technisch specificatieblad

Beugelklem 2056 N-voet 1-voudig, kunststof drukwand, A2

Artikelnummer: 1188138



Afmetingen



Lengte	25 mm
Breedte	51 mm
Hoogte	73 mm
Plaatdikte	2 mm
Maat A	25 mm
Maat B	51 mm
Maat C	40 mm
Afmeting G (mm)	M8
Afm. H	73 mm
Maat L	45 mm
Maat t	2 mm

Technische gegevens

Aantal kabels/ buizen	1
voorrail met sleufbreedte (met interval) max.	12 mm
voorrail met sleufbreedte (met interval) mm	11 mm
Schroefdraad	M8
Halogeenvrij	ja
Lengte buitenmaat	40 mm
max. Aandraaimoment met kunststof tegenwand	5 Nm
Montagetype	Profielrail
Sleufbreedte	10 mm
Spanbereik D max.	46 mm
Spanbereik D min.	40 mm
Extra oppervlak	onbehandeld
Extra materiaal met tegenwand	roestvast staal
Materiaal van de bak	nee
Materiaalkwaliteit van de bak	Kunststof
Materiaalkwaliteit van de bak	Polypropyleen