

Technische fiche

Beugelklem 2056 N-voet, enkelvoudig, kunststof drukwand,
FT

Artikelnummer: 1187208



Beugelklem met N-voet, kunststof drukwand van polypropyleen. Voor verticale en horizontale montage van 1 afzonderlijke kabel aan C-profielrail. Voor sleufbreedte 11 - 12 mm. Met enkelvoudige schroef op drukwand, universele zeskant-schroefkop SW10, met gleuf en kruiskop. Geschikt voor de montage binnen en buiten. Het gebruik van de tegenwand wordt geadviseerd.



St Staal

FT thermisch verzinkt

Stamgegevens

Artikelnummer	1187208
Type	BS-N1-K-16 FT
Omschrijving 1	Beugelklem
Fabrikant	OBO
Dimensie	12-16mm
Materiaal	staal
Oppervlak	thermisch verzinkt
Oppervlakenorm	DIN EN ISO 1461
Kleinste verkoop-eenheid	100
Eenheid van hoeveelheid	Stuk
Gewicht	2,919 kg
Eenheid gewicht	kg/100 paar

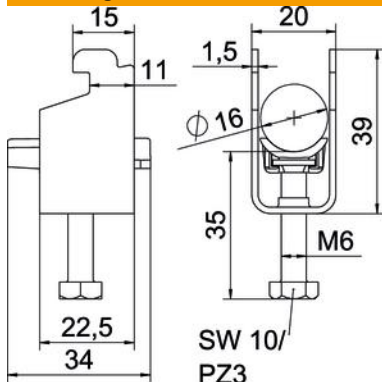
Technische fiche

Beugelklem 2056 N-voet, enkelvoudig, kunststof drukwand, FT

Artikelnummer: 1187208



Afmetingen



Lengte	22,5 mm
Breedte	20 mm
Hoogte	39 mm
Plaatdikte	1,5 mm
Maat A	22,5 mm
Maat B	20 mm
Maat C	34 mm
Afmeting G (mm)	M6
Afm. H	39 mm
Maat L	35 mm
Maat t	1,5 mm

Technische gegevens

Aantal kabels/ buizen	1
voor buisdiameter max.	16 mm
voor buisdiameter min.	12 mm
voor rail met sleufbreedte (met interval) max.	12 mm
voor rail met sleufbreedte (met interval) mm	11 mm
Schroefdraad	M6
Halogeenvrij	ja
Lengte buitenmaat	34 mm
Max. Aandraaimoment	3 Nm
Met kunststof wand	ja
Montagetype	Profielrail
Sleufbreedte	10 mm
Spanbereik D max.	16 mm
Spanbereik D min.	12 mm
Extra oppervlak	vuurverzinkt
Extra materiaal	staal
Met contra-fixeerplaatje	nee
Materiaal van het fixeerplaatje	Kunststof
Materiaalkwaliteit van het fixeerplaatje	Polypropyleen