

Fiche technique

Bride de fixation 2056 pied H, triple, plaque de pression en métal, FT

Référence: 1186012



Bride de fixation avec pied H, plaque de pression en métal avec bords arrondis pour la protection des câbles. Pour montage vertical et horizontal de 3 câbles individuels sur des rails profilés en C. Pour une ouverture de 16 – 17 mm. Avec vis à 1 filet sur plaque de pression, tête de vis hexagonale universelle SW10, avec fente et empreinte cruciforme. Convient au montage en intérieur et en extérieur. Plusieurs câbles doivent être séparés par des plaques doubles. L'utilisation d'une contre-plaque est recommandée.



St acier

FT galvanisé à chaud par trempage

Données sources

Référence	1186012
Type	BS-H3-M-16 FT
Désignation 1	Bride de fixation BBS 2056
Désignation 2	triple
Fabricant	OBO
Dimension	12-16mm
Matériau	acier
Surface	galvanisé à chaud par trempage
Norme de surface	DIN EN ISO 1461
Unité d'emballage minimale	50
Unité de mesure	Pièces
Poids	5,8 kg
Unité de poids	kg/100 paires

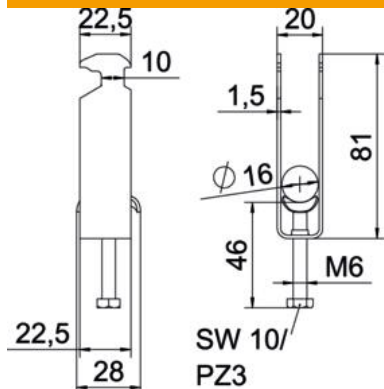
Fiche technique

Bride de fixation 2056 pied H, triple, plaque de pression en métal, FT

Référence: 1186012



Dimensions



Longueur	22,5 mm
Largeur	20 mm
Hauteur	81 mm
Épaisseur de tôle	1,5 mm
Cote A	22,5 mm
Cote B	20 mm
Cote C	28 mm
Dimension G (mm)	M6
Dimension H	81 mm
Cote L	46 mm
Cote t	1,5 mm

Caractéristiques techniques

Nombre de câbles/tubes	3
Maintien en fonction pour diamètre de tube max.	oui
pour diamètre de tube min.	16 mm
Pour rail avec largeur de fente (avec intervalle) max.	12 mm
Pour rail avec largeur de fente (avec intervalle) min.	17 mm
Filetage	16 mm
Sans halogène	M8
Longueur dimension extérieure	oui
Max. Couple de serrage	28 mm
Avec patin de pression en plastique	3 Nm
Avec patin de pression métallique	non
Type de montage	oui
Ouverture	Rail profilé
Plage de serrage D max.	10 mm
Plage de serrage D min.	16 mm
Supplément surface	12 mm
Supplément matériau	galvanisé à chaud
Avec contre-plaque	acier
Matériau de la plaque	non
	Acier