

Technische fiche

Beugelklem 2056 H-voet, 3-voudig, kunststof drukwand, FT

Artikelnummer: 1186238



Beugelklem met H-voet, kunststof drukwand van polypropyleen. Voor verticale en horizontale montage van 3 enkele kabels op C-profielrail. Voor sleufbreedte 16 - 17 mm. Met enkelvoudige schroef op drukwand, universele zeskantenschroefkop SW10, met gleuf en kruiskop. Geschikt voor de montage binnen en buiten. Meerdere kabels moeten door dubbele drukwanden worden gescheiden. Het gebruik van de tegenwand wordt geadviseerd.



St Staal

FT thermisch verzinkt

Stamgegevens

| | |
|--------------------------|--------------------|
| Artikelnummer | 1186238 |
| Type | BS-H3-K-40 FT |
| Omschrijving 1 | Beugelklem |
| Omschrijving 2 | 3-voudig |
| Fabrikant | OBO |
| Dimensie | 34-40mm |
| Materiaal | staal |
| Oppervlak | thermisch verzinkt |
| Oppervlaktenorm | DIN EN ISO 1461 |
| Kleinste verkoop-eenheid | 50 |
| Eenheid van hoeveelheid | Stuk |
| Gewicht | 14,35 kg |
| Eenheid gewicht | kg/100 paar |

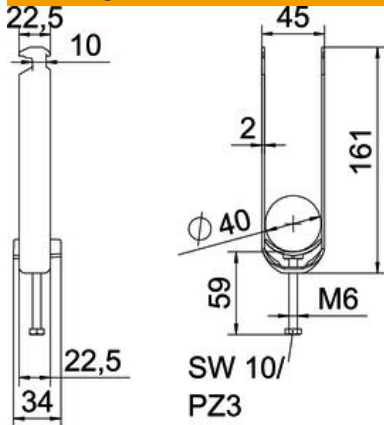
Technische fiche

Beugelklem 2056 H-voet, 3-voudig, kunststof drukwand, FT

Artikelnummer: 1186238



Afmetingen



| | |
|-----------------|---------|
| Lengte | 22,5 mm |
| Breedte | 45 mm |
| Hoogte | 161 mm |
| Plaatdikte | 2 mm |
| Maat A | 22,5 mm |
| Maat B | 45 mm |
| Maat C | 34 mm |
| Afmeting G (mm) | M6 |
| Afm. H | 161 mm |
| Maat L | 59 mm |
| Maat t | 2 mm |

Technische gegevens

| | |
|------------------------------------------------|---------------|
| Aantal kabels/ buizen | 3 |
| voor buisdiameter max. | 40 mm |
| voor buisdiameter min. | 34 mm |
| voor rail met sleufbreedte (met interval) max. | 17 mm |
| voor rail met sleufbreedte (met interval) mm | 16 mm |
| Schroefdraad | M6 |
| Halogeenvrij | ja |
| Lengte buitenmaat | 34 mm |
| Max. Aandraaimoment | 3 Nm |
| Met kunststof wand | ja |
| Montagetype | Profielrail |
| Sleufbreedte | 10 mm |
| Spanbereik D max. | 40 mm |
| Spanbereik D min. | 34 mm |
| Extra oppervlak | vuurverzinkt |
| Extra materiaal | staal |
| Met contra-fixeerplaatje | nee |
| Materiaal van het fixeerplaatje | Kunststof |
| Materiaalkwaliteit van het fixeerplaatje | Polypropyleen |