

# Technisch specificatieblad

Beugelklem 2056 H-voet 3-voudig, kunststof drukwand, Al

Artikelnummer: 1186411



Beugelklem met hamerkopvoet, kunststof drukwand van polypropyleen. Voor verticale en horizontale montage van 3 enkele kabels op C-profielrail. Voor sleufbreedte 16 - 17 mm. Met 1 schroef op drukwand, universele zeskantschroefkop SW10, met gleuf en kruiskop. Geschikt voor de montage binnen en buiten. Meerdere kabels moeten door dubbele wanden worden gescheiden. Toepassing van de drukwand wordt geadviseerd.



**Alu** Aluminium

## Stamgegevens

|                          |                |
|--------------------------|----------------|
| Artikelnummer            | 1186411        |
| Type                     | BS-H3-K-16 ALU |
| Omschrijving 1           | Beugelklem     |
| Omschrijving 2           | 3-voudig       |
| Fabrikant                | OBO            |
| Dimensie                 | 12-16mm        |
| Materiaal                | aluminium      |
| Kleinste verkoop-eenheid | 50             |
| Eenheid van hoeveelheid  | Stuk           |
| Gewicht                  | 1,984 kg       |
| Eenheid gewicht          | kg/100 st.     |

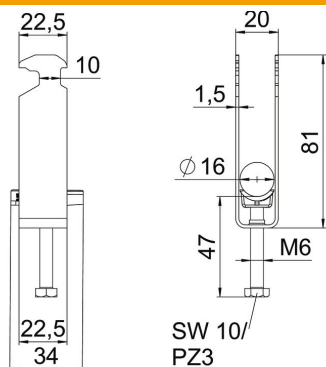
# Technisch specificatieblad

Beugelklem 2056 H-voet 3-voudig, kunststof drukwand, Al



Artikelnummer: 1186411

## Afmetingen



|                 |         |
|-----------------|---------|
| Lengte          | 22,5 mm |
| Breedte         | 20 mm   |
| Hoogte          | 81 mm   |
| Plaatdikte      | 1,5 mm  |
| Maat A          | 22,5 mm |
| Maat B          | 20 mm   |
| Maat C          | 34 mm   |
| Afmeting G (mm) | M6      |
| Afm. H          | 81 mm   |
| Maat L          | 47 mm   |
| Maat t          | 1,5 mm  |

## Technische gegevens

|  |               |
|--|---------------|
| Aantal kabels/ buizen                          | 3             |
| voor buisdiameter max.                         | 16 mm         |
| voor buisdiameter min.                         | 12 mm         |
| voor rail met sleufbreedte (met interval) max. | 17 mm         |
| voor rail met sleufbreedte (met interval) mm   | 16 mm         |
| Schroefdraad                                   | M6            |
| Halogeenvrij                                   | ja            |
| Lengte buitenmaat                              | 34 mm         |
| max. Aandraaimoment                            | 3 Nm          |
| met kunststof tegenwand                        | ja            |
| met metalen bak                                | nee           |
| Montagetype                                    | Profielrail   |
| Sleufbreedte                                   | 10 mm         |
| Spanbereik D max.                              | 16 mm         |
| Spanbereik D min.                              | 12 mm         |
| Extra oppervlak                                | onbehandeld   |
| Extra materiaal                                | aluminium     |
| met tegenwand                                  | nee           |
| Materiaal van de bak                           | Kunststof     |
| Materiaalkwaliteit van de bak                  | Polypropyleen |