

# Technisch specificatieblad

Beugelklem 2056 H-voet 2-voudig, metalen drukwand, FT

Artikelnummer: 1186043



Beugelklem met hamerkopvoet, metalen drukwand met afgeronde randen voor kabelbescherming. Voor verticale en horizontale montage van 2 afzonderlijke kabels aan C-profielrail. Voor sleufbreedte 16 - 17 mm. Met 1 schroef op drukwand, universele zeskantschroefkop SW10, met gleuf en kruiskop. Geschikt voor de montage binnen en buiten. Meerdere kabels moeten door dubbele wanden worden gescheiden. Toepassing van de drukwand wordt geadviseerd.



**St** Staal

**FT** thermisch verzinkt

## Stamgegevens

Artikelnummer	1186043
Type	BS-H2-M-46 FT
Omschrijving 1	Beugelklem
Omschrijving 2	2-voudig
Fabrikant	OBO
Dimensie	40-46mm
Materiaal	Staal
Oppervlak	thermisch verzinkt
Oppervlaktenorm	DIN EN ISO 1461
Kleinste verkoop-eenheid	50
Eenheid van hoeveelheid	Stuk
Gewicht	13,758 kg
Eenheid gewicht	kg/100 st.

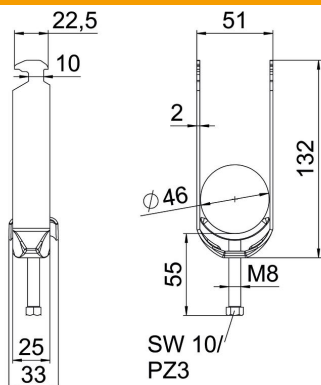
# Technisch specificatieblad

Beugelklem 2056 H-voet 2-voudig, metalen drukwand, FT



Artikelnummer: 1186043

## Afmetingen



Lengte	25 mm
Breedte	51 mm
Hoogte	132 mm
Plaatdikte	2 mm
Maat A	25 mm
Maat B	51 mm
Maat C	33 mm
Afmeting G (mm)	M8
Afm. H	132 mm
Maat L	55 mm
Maat t	2 mm

## Technische gegevens

Aantal kabels/ buizen	2
Functiebehoud	ja
voor buisdiameter max.	46 mm
voor buisdiameter min.	40 mm
voor rail met sleufbreedte (met interval) max.	17 mm
voor rail met sleufbreedte (met interval) min.	16 mm
Schroefdraad	M8
Halogeenvrij	ja
Lengte buitenmaat	33 mm
max. Aandraaimoment	5 Nm
met kunststof tegenwand	nee
met metalen bak	ja
Montagetype	Profielrail
Sleufbreedte	10 mm
Spanbereik D max.	46 mm
Spanbereik D min.	40 mm
Extra oppervlak	vuurverzinkt
Extra materiaal	Staal
met tegenwand	nee
Materiaal van de bak	staal