

Technisch specificatieblad

Beugelklem 2056 H-voet 2-voudig, metalen drukwand, A2

Artikelnummer: 1186143



Beugelklem met hamerkopvoet, metalen drukwand met afgeronde randen voor kabelbescherming. Voor verticale en horizontale montage van 2 afzonderlijke kabels aan C-profielrail. Voor sleufbreedte 16 - 17 mm. Met 1 schroef op drukwand, universele zeskantschroefkop SW10, met gleuf en kruiskop. Geschikt voor de montage binnen en buiten. Meerdere kabels moeten door dubbele wanden worden gescheiden. Toepassing van de drukwand wordt geadviseerd.



A2 Roestvast staal

2B Blank, nabehandeld

Stamgegevens

Artikelnummer	1186143
Type	BS-H2-M-46 A2
Omschrijving 1	Beugelklem
Omschrijving 2	2-voudig
Fabrikant	OBO
Dimensie	40-46mm
Materiaal	Roestvast staal 1.4301
Oppervlak	blank, nabehandeld
Oppervlaktenorm	
Kleinste verkoop-eenheid	25
Eenheid van hoeveelheid	Stuk
Gewicht	15,281 kg
Eenheid gewicht	kg/100 st.

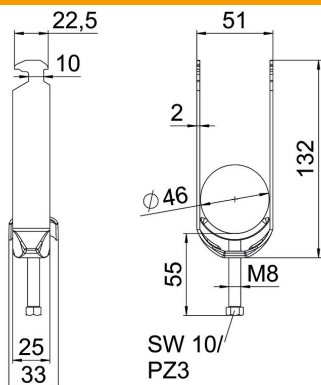
Technisch specificatieblad

Beugelklem 2056 H-voet 2-voudig, metalen drukwand, A2



Artikelnummer: 1186143

Afmetingen



Lengte	25 mm
Breedte	51 mm
Hoogte	132 mm
Plaatdikte	2 mm
Maat A	25 mm
Maat B	51 mm
Maat C	33 mm
Afmeting G (mm)	M8
Afm. H	132 mm
Maat L	55 mm
Maat t	2 mm

Technische gegevens

Aantal kabels/ buizen	2
voor buisdiameter max.	46 mm
voor buisdiameter min.	40 mm
voorrail met sleufbreedte (met interval) max.	17 mm
voorrail met sleufbreedte (met interval) mm	16 mm
Schroefdraad	M8
Halogeenvrij	ja
Lengte buitenmaat	33 mm
max. Aandraaimoment	5 Nm
met kunststof tegenwand	nee
met metalen bak	ja
Montagetype	Profielrail
Sleufbreedte	10 mm
Spanbereik D max.	46 mm
Spanbereik D min.	40 mm
Extra oppervlak	onbehandeld
Extra materiaal	roestvast staal
met tegenwand	nee
Materiaal van de bak	roestvast staal
Materiaalkwaliteit van de bak	roestvast staal 304 (1.4301)