

# Technische fiche

Beugelklem 2056 H-voet, 2-voudig, kunststof drukwand, FT

Artikelnummer: 1186243



Beugelklem met H-voet, kunststof drukwand van polypropyleen. voor verticale en horizontale montage van 2 afzonderlijke kabels aan C-profielrail. Voor sleufbreedte 16 - 17 mm. Met enkelvoudige schroef op drukwand, universele zeskant-schroefkop SW10, met gleuf en kruiskop. Geschikt voor de montage binnen en buiten. Meerdere kabels moeten door dubbele drukwanden worden gescheiden. Het gebruik van de tegenwand wordt geadviseerd.



**St** Staal

**FT** thermisch verzinkt

## Stamgegevens

Artikelnummer	1186243
Type	BS-H2-K-46 FT
Omschrijving 1	Beugelklem
Omschrijving 2	2-voudig
Fabrikant	OBO
Dimensie	40-46mm
Materiaal	staal
Oppervlak	thermisch verzinkt
Oppervlaktenorm	DIN EN ISO 1461
Kleinste verkoop-eenheid	50
Eenheid van hoeveelheid	Stuk
Gewicht	14,9 kg
Eenheid gewicht	kg/100 paar

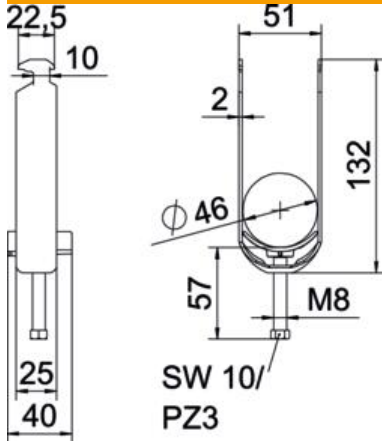
# Technische fiche

Beugelklem 2056 H-voet, 2-voudig, kunststof drukwand, FT

Artikelnummer: 1186243



## Afmetingen



Lengte	25 mm
Breedte	51 mm
Hoogte	132 mm
Plaatdikte	2 mm
Maat A	25 mm
Maat B	51 mm
Maat C	40 mm
Afmeting G (mm)	M8
Afm. H	132 mm
Maat L	58 mm
Maat t	2 mm

## Technische gegevens

Aantal kabels/ buizen	2
voor buisdiameter max.	46 mm
voor buisdiameter min.	40 mm
voor rail met sleufbreedte (met interval) max.	17 mm
voor rail met sleufbreedte (met interval) mm	16 mm
Schroefdraad	M8
Halogeenvrij	ja
Lengte buitenmaat	40 mm
Max. Aandraaimoment	5 Nm
Met kunststof wand	ja
Montagetype	Profielrail
Sleufbreedte	10 mm
Spanbereik D max.	46 mm
Spanbereik D min.	40 mm
Extra oppervlak	vuurverzinkt
Extra materiaal	staal
Met contra-fixeerplaatje	nee
Materiaal van het fixeerplaatje	Kunststof
Materiaalkwaliteit van het fixeerplaatje	Polypropyleen