

Technische fiche

Beugelklem 2056 H-voet, 2-voudig, kunststof drukwand, A2

Artikelnummer: 1186330



Beugelklem met H-voet, kunststof drukwand van polypropyleen. voor verticale en horizontale montage van 2 afzonderlijke kabels aan C-profielrail. Voor sleufbreedte 16 - 17 mm. Met enkelvoudige schroef op drukwand, universele zeskant-schroefkop SW10, met gleuf en kruiskop. Geschikt voor de montage binnen en buiten. Meerdere kabels moeten door dubbele drukwanden worden gescheiden. Het gebruik van de tegenwand wordt geadviseerd.



A2 Roestvrij staal 1.4301

2B blank, nabehandeld

Stamgegevens

Artikelnummer	1186330
Type	BS-H2-K-34 A2
Omschrijving 1	Beugelklem
Omschrijving 2	2-voudig
Fabrikant	OBO
Dimensie	28-34mm
Materiaal	Roestvast staal 1.4301
Oppervlak	blank, nabehandeld
Oppervlaktenorm	
Kleinste verkoop-eenheid	50
Eenheid van hoeveelheid	Stuk
Gewicht	10,2 kg
Eenheid gewicht	kg/100 paar

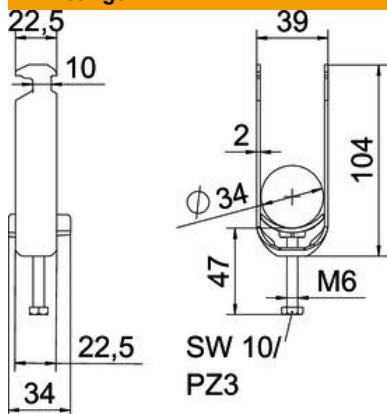
Technische fiche

Beugelklem 2056 H-voet, 2-voudig, kunststof drukwand, A2

Artikelnummer: 1186330



Afmetingen



Lengte	22,5 mm
Breedte	39 mm
Hoogte	104 mm
Plaatdikte	2 mm
Maat A	22,5 mm
Maat B	39 mm
Maat C	34 mm
Afmeting G (mm)	M6
Afm. H	104 mm
Maat L	47 mm
Maat t	2 mm

Technische gegevens

Aantal kabels/ buizen	2
voor buisdiameter max.	34 mm
voor buisdiameter min.	28 mm
voor rail met sleufbreedte (met interval) max.	17 mm
voor rail met sleufbreedte (met interval) mm	16 mm
Schroefdraad	M6
Halogeenvrij	ja
Lengte buitenmaat	34 mm
Max. Aandraaimoment	3 Nm
Met kunststof wand	ja
Montagetype	Profielrail
Sleufbreedte	10 mm
Spanbereik D max.	34 mm
Spanbereik D min.	28 mm
Extra oppervlak	onbehandeld
Extra materiaal	roestvast staal
Met contra-fixeerplaatje	nee
Materiaal van het fixeerplaatje	Kunststof
Materiaalkwaliteit van het fixeerplaatje	Polypropyleen