

# Technische fiche

Beugelklem 2056 H-voet, 2-voudig, kunststof drukwand, Al

Artikelnummer: 1186417



Beugelklem met H-voet, kunststof drukwand van polypropyleen. voor verticale en horizontale montage van 2 afzonderlijke kabels aan C-profielrail. Voor sleufbreedte 16 - 17 mm. Met enkelvoudige schroef op drukwand, universele zeskant-schroefkop SW10, met gleuf en kruiskop. Geschikt voor de montage binnen en buiten. Meerdere kabels moeten door dubbele drukwanden worden gescheiden. Het gebruik van de tegenwand wordt geadviseerd.



**Alu** Aluminium

## Stamgegevens

Artikelnummer	1186417
Type	BS-H2-K-22 ALU
Omschrijving 1	Beugelklem
Omschrijving 2	2-voudig
Fabrikant	OBO
Dimensie	16-22mm
Materiaal	aluminium
Kleinste verkoop-eenheid	50
Eenheid van hoeveelheid	Stuk
Gewicht	1,5 kg
Eenheid gewicht	kg/100 paar

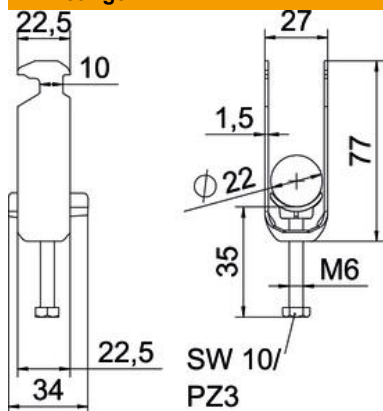
# Technische fiche

Beugelklem 2056 H-voet, 2-voudig, kunststof drukwand, Al



Artikelnummer: 1186417

## Afmetingen



Lengte	22,5 mm
Breedte	27 mm
Hoogte	77 mm
Plaatdikte	1,5 mm
Maat A	22,5 mm
Maat B	27 mm
Maat C	34 mm
Afmeting G (mm)	M6
Afm. H	77 mm
Maat L	47 mm
Maat t	1,5 mm

## Technische gegevens

Aantal kabels/ buizen	2
voor buisdiameter max.	22 mm
voor buisdiameter min.	16 mm
voor rail met sleufbreedte (met interval) max.	17 mm
voor rail met sleufbreedte (met interval) mm	16 mm
Schroefdraad	M6
Halogeenvrij	ja
Lengte buitenmaat	34 mm
Max. Aandraaimoment	2 Nm
Met kunststof wand	ja
Montagetype	Profielrail
Sleufbreedte	10 mm
Spanbereik D max.	22 mm
Spanbereik D min.	16 mm
Extra oppervlak	onbehandeld
Extra materiaal	aluminium
Met contra-fixeerplaatje	nee
Materiaal van het fixeerplaatje	Kunststof
Materiaalkwaliteit van het fixeerplaatje	Polypropyleen