

Technische fiche

Beugelklem 2056 H-voet, 2-voudig, kunststof drukwand, FT

Artikelnummer: 1186210



Beugelklem met H-voet, kunststof drukwand van polypropyleen. voor verticale en horizontale montage van 2 afzonderlijke kabels aan C-profielrail. Voor sleufbreedte 16 - 17 mm. Met enkelvoudige schroef op drukwand, universele zeskantschroefkop SW10, met gleuf en kruiskop. Geschikt voor de montage binnen en buiten. Meerdere kabels moeten door dubbele drukwanden worden gescheiden. Het gebruik van de tegenwand wordt geadviseerd.



St Staal

FT thermisch verzinkt

Stamgegevens

Artikelnummer	1186210
Type	BS-H2-K-16 FT
Omschrijving 1	Beugelklem
Omschrijving 2	2-voudig
Fabrikant	OBO
Dimensie	12-16mm
Materiaal	staal
Oppervlak	thermisch verzinkt
Oppervlaktenorm	DIN EN ISO 1461
Kleinste verkoop-eenheid	50
Eenheid van hoeveelheid	Stuk
Gewicht	4,65 kg
Eenheid gewicht	kg/100 paar

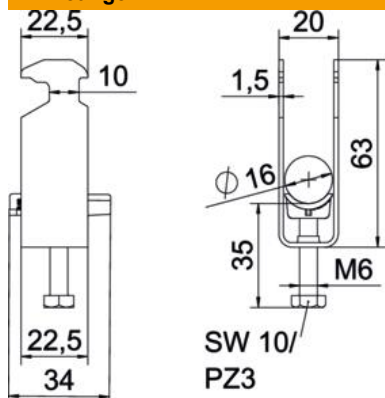
Technische fiche

Beugelklem 2056 H-voet, 2-voudig, kunststof drukwand, FT

Artikelnummer: 1186210



Afmetingen



Lengte	22,5 mm
Breedte	20 mm
Hoogte	63 mm
Plaatdikte	1,5 mm
Maat A	22,5 mm
Maat B	20 mm
Maat C	34 mm
Afmeting G (mm)	M6
Afm. H	63 mm
Maat L	47 mm
Maat t	1,5 mm

Technische gegevens

Aantal kabels/ buizen	2
voor buisdiameter max.	16 mm
voor buisdiameter min.	12 mm
voor rail met sleufbreedte (met interval) max.	17 mm
voor rail met sleufbreedte (met interval) mm	16 mm
Schroefdraad	M6
Halogeenvrij	ja
Lengte buitenmaat	34 mm
Max. Aandraaimoment	3 Nm
Met kunststof wand	ja
Montagetype	Profielrail
Sleufbreedte	10 mm
Spanbereik D max.	16 mm
Spanbereik D min.	12 mm
Extra oppervlak	vuurverzinkt
Extra materiaal	staal
Met contra-fixeerplaatje	nee
Materiaal van het fixeerplaatje	Kunststof
Materiaalkwaliteit van het fixeerplaatje	Polypropyleen