

# Fiche technique

Bride de fixation 2056 pied H, double, plaque de pression en matière plastique, Al

Référence: 1186410



Bride de fixation avec pied H, plaque de pression en matière plastique en polypropylène. Pour montage vertical et horizontal de 2 câbles individuels sur des rails profilés en C. Pour une ouverture de 16 – 17 mm. Avec vis à 1 filet sur plaque de pression, tête de vis hexagonale universelle SW10, avec fente et empreinte cruciforme. Convient au montage en intérieur et en extérieur. Plusieurs câbles doivent être séparés par des plaques doubles. L'utilisation d'une contre-plaque est recommandée.



**Alu** aluminium

## Données sources

Référence	1186410
Type	BS-H2-K-16 ALU
Désignation 1	Bride de fixation BBS 2056
Désignation 2	double
Fabricant	OBO
Dimension	12-16mm
Matériau	aluminium
Unité d'emballage minimale	50
Unité de mesure	Pièces
Poids	1,25 kg
Unité de poids	kg/100 paires

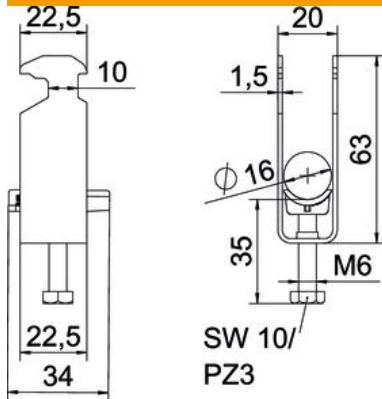
# Fiche technique

Bride de fixation 2056 pied H, double, plaque de pression en matière plastique, Al

Référence: 1186410



## Dimensions



Longueur	22,5 mm
Largeur	20 mm
Hauteur	63 mm
Épaisseur de tôle	1,5 mm
Cote A	22,5 mm
Cote B	20 mm
Cote C	34 mm
Dimension G (mm)	M6
Dimension H	63 mm
Cote L	47 mm
Cote t	1,5 mm

## Caractéristiques techniques

Nombre de câbles/tubes	2
pour diamètre de tube max.	16 mm
pour diamètre de tube min.	12 mm
Pour rail avec largeur de fente (avec intervalle) max.	17 mm
Pour rail avec largeur de fente (avec intervalle) min.	16 mm
Filetage	M6
Sans halogène	oui
Longueur dimension extérieure	34 mm
Max. Couple de serrage	2 Nm
Avec patin de pression en plastique	oui
Type de montage	Rail profilé
Ouverture	10 mm
Plage de serrage D max.	16 mm
Plage de serrage D min.	12 mm
Supplément surface	non traité
Supplément matériau	aluminium
Avec contre-plaque	non
Matériau de la plaque	Plastique
Qualité du matériau de la plaque	Polypropylène