

Technische fiche

Beugelklem 2056 H-voet, enkelvoudig, metalen drukwand,
FT

Artikelnummer: 1186029



Beugelklem met H-voet, metalen drukwand met afgeronde randen voor kabelbescherming. Voor verticale en horizontale montage van 1 afzonderlijke kabel aan C-profielrail. Voor sleufbreedte 16 - 17 mm. Met enkelvoudige schroef op drukwand, universele zeskantschroefkop SW10, met gleuf en kruiskop. Geschikt voor de montage binnen en buiten. Tegenwand moet afzonderlijk worden besteld.



St Staal

FT thermisch verzinkt

Stamgegevens

| | |
|--------------------------|--------------------|
| Artikelnummer | 1186029 |
| Type | BS-H1-M-34 FT |
| Omschrijving 1 | Beugelklem |
| Fabrikant | OBO |
| Dimensie | 28-34mm |
| Materiaal | staal |
| Oppervlak | thermisch verzinkt |
| Oppervlakenorm | DIN EN ISO 1461 |
| Kleinste verkoop-eenheid | 100 |
| Eenheid van hoeveelheid | Stuk |
| Gewicht | 7,7 kg |
| Eenheid gewicht | kg/100 paar |

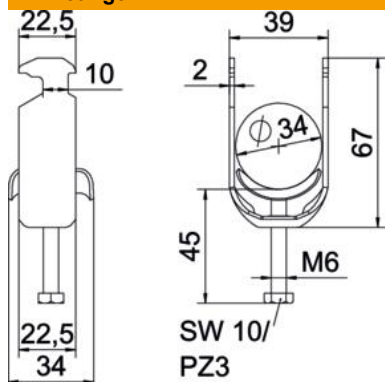
Technische fiche

Beugelklem 2056 H-voet, enkelvoudig, metalen drukwand,
FT

Artikelnummer: 1186029



Afmetingen



| | |
|-----------------|---------|
| Lengte | 22,5 mm |
| Breedte | 39 mm |
| Hoogte | 67 mm |
| Plaatdikte | 2 mm |
| Maat A | 22,5 mm |
| Maat B | 39 mm |
| Maat C | 34 mm |
| Afmeting G (mm) | M6 |
| Afm. H | 67 mm |
| Maat L | 46 mm |
| Maat t | 2 mm |

Technische gegevens

| | |
|---|--------------|
| Aantal kabels/ buizen | 1 |
| Functiebehoud | ja |
| voor buisdiameter max. | 34 mm |
| voor buisdiameter min. | 28 mm |
| voorrail met sleufbreedte (met interval) max. | 17 mm |
| voorrail met sleufbreedte (met interval) mm | 16 mm |
| Schroefdraad | M6 |
| Halogeenvrij | ja |
| Lengte buitenmaat | 34 mm |
| Max. Aandraaimoment | 3 Nm |
| Met kunststof wand | nee |
| Met metalen wand | ja |
| Montagetype | Profielrail |
| Sleufbreedte | 10 mm |
| Spanbereik D max. | 34 mm |
| Spanbereik D min. | 28 mm |
| Extra oppervlak | vuurverzinkt |
| Extra materiaal | staal |
| Met contra-fixeerplaatje | nee |
| Materiaal van het fixeerplaatje | staal |