

Technische fiche

Beugelklem 2056 H-voet, enkelvoudig, metalen drukwand,
FT

Artikelnummer: 1186097



Beugelklem met H-voet, metalen drukwand met afgeronde randen voor kabelbescherming. Voor verticale en horizontale montage van 1 afzonderlijke kabel aan C-profielrail. Voor sleufbreedte 16 - 17 mm. Met enkelvoudige schroef op drukwand, universele zeskantschroefkop SW10, met gleuf en kruiskop. Geschikt voor de montage binnen en buiten. Tegenwand moet afzonderlijk worden besteld.



St Staal

FT thermisch verzinkt

Stamgegevens

Artikelnummer	1186097
Type	BS-H1-M-100 FT
Omschrijving 1	Beugelklem
Fabrikant	OBO
Dimensie	90-100mm
Materiaal	staal
Oppervlak	thermisch verzinkt
Oppervlakenorm	DIN EN ISO 1461
Kleinste verkoop-eenheid	25
Eenheid van hoeveelheid	Stuk
Gewicht	24,5 kg
Eenheid gewicht	kg/100 paar

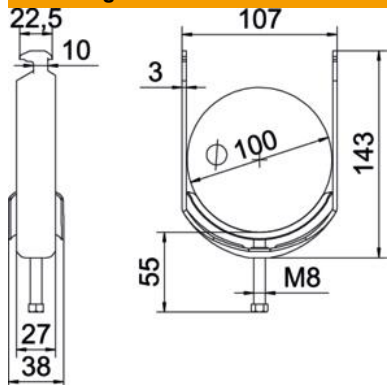
Technische fiche

Beugelklem 2056 H-voet, enkelvoudig, metalen drukwand, FT

Artikelnummer: 1186097



Afmetingen



Lengte	27 mm
Breedte	107 mm
Hoogte	143 mm
Plaatdikte	3 mm
Maat A	27 mm
Maat B	107 mm
Maat C	38 mm
Afmeting G (mm)	M8
Afm. H	143 mm
Maat L	55 mm
Maat t	3 mm

Technische gegevens

Aantal kabels/ buizen	1
Functiebehoud	ja
voor buisdiameter max.	100 mm
voor buisdiameter min.	90 mm
voor rail met sleufbreedte (met interval) max.	17 mm
voor rail met sleufbreedte (met interval) mm	16 mm
Schroefdraad	M8
Halogeenvrij	ja
Lengte buitenmaat	38 mm
Max. Aandraaimoment	5 Nm
Met kunststof wand	nee
Met metalen wand	ja
Montagetype	Profielrail
Sleufbreedte	10 mm
Spanbereik D max.	100 mm
Spanbereik D min.	90 mm
Extra oppervlak	vuurverzinkt
Extra materiaal	staal
Met contra-fixeerplaatje	nee
Materiaal van het fixeerplaatje	staal