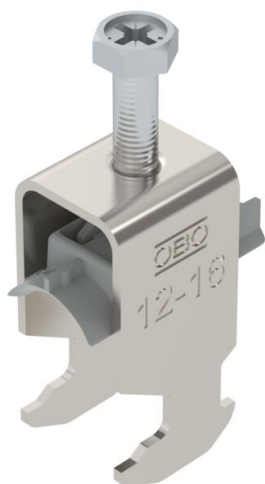


Technische fiche

Beugelklem 2056 H-voet, enkelvoudig, kunststof drukwand, A2

Artikelnummer: 1186309



Beugelklem met H-voet, kunststof drukwand van polypropyleen. Voor verticale en horizontale montage van 1 afzonderlijke kabel aan C-profielrail. Voor sleufbreedte 16 - 17 mm. Met enkelvoudige schroef op drukwand, universele zeskant-schroefkop SW10, met gleuf en kruiskop. Geschikt voor de montage binnen en buiten. Het gebruik van de tegenwand wordt geadviseerd.



A2 Roestvrij staal 1.4301

2B blank, nabehandeld

Stamgegevens

Artikelnummer	1186309
Type	BS-H1-K-16 A2
Omschrijving 1	Beugelklem
Fabrikant	OBO
Dimensie	12-16mm
Materiaal	Roestvast staal 1.4301
Oppervlak	blank, nabehandeld
Oppervlaktenorm	
Kleinste verkoop-eenheid	50
Eenheid van hoeveelheid	Stuk
Gewicht	3,6 kg
Eenheid gewicht	kg/100 paar

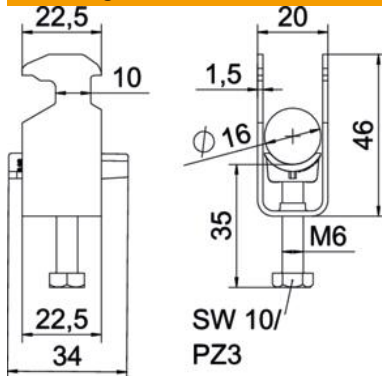
Technische fiche

Beugelklem 2056 H-voet, enkelvoudig, kunststof drukwand, A2

Artikelnummer: 1186309



Afmetingen



Lengte	22,5 mm
Breedte	20 mm
Hoogte	46 mm
Plaatdikte	1,5 mm
Maat A	22,5 mm
Maat B	20 mm
Maat C	34 mm
Afmeting G (mm)	M6
Afm. H	46 mm
Maat L	35 mm
Maat t	1,5 mm

Technische gegevens

Aantal kabels/ buizen	1
voor buisdiameter max.	16 mm
voor buisdiameter min.	12 mm
voor rail met sleufbreedte (met interval) max.	17 mm
voor rail met sleufbreedte (met interval) mm	16 mm
Schroefdraad	M6
Halogeenvrij	ja
Lengte buitenmaat	34 mm
Max. Aandraaimoment	3 Nm
Met kunststof wand	ja
Montagetype	Profielrail
Sleufbreedte	10 mm
Spanbereik D max.	16 mm
Spanbereik D min.	12 mm
Extra oppervlak	onbehandeld
Extra materiaal	roestvast staal
Met contra-fixeerplaatje	nee
Materiaal van het fixeerplaatje	Kunststof
Materiaalkwaliteit van het fixeerplaatje	Polypropyleen