

Technisch specificatieblad

Beugelklem F-voet 1-voudig, metalen drukwand, FT

Artikelnummer: 1187456



Beugelklem met F-voet, metalen drukwand met afgeronde randen voor kabelbescherming. Voor verticale en horizontale montage van 1 afzonderlijke kabel aan vlakijzer. Met 1 schroef op drukwand, universele zeskantenschroefkop SW10, met gleuf en kruiskop. Geschikt voor de montage binnen en buiten. Toepassing van de drukwand wordt geadviseerd.



St Staal

FT thermisch verzinkt

Stamgegevens

Artikelnummer	1187456
Type	BS-F1-M-64 FT
Omschrijving 1	Beugelklem
Fabrikant	OBO
Dimensie	58-64mm
Materiaal	Staal
Oppervlak	thermisch verzinkt
Oppervlaktenorm	DIN EN ISO 1461
Kleinste verkoop-eenheid	50
Eenheid van hoeveelheid	Stuk
Gewicht	14,604 kg
Eenheid gewicht	kg/100 st.

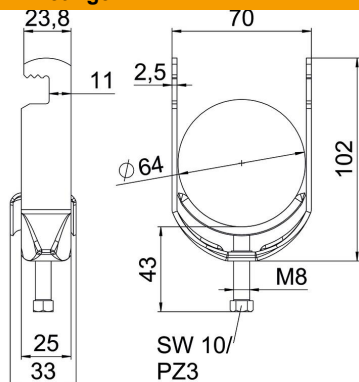
Technisch specificatieblad

Beugelklem F-voet 1-voudig, metalen drukwand, FT



Artikelnummer: 1187456

Afmetingen



Lengte	25 mm
Breedte	70 mm
Hoogte	102 mm
Plaatdikte	2,5 mm
Maat A	25 mm
Maat B	70 mm
Maat C	33 mm
Afmeting G (mm)	M8
Afm. H	102 mm
Maat L	43 mm
Maat t	2,5 mm

Technische gegevens

Aantal kabels/ buizen	1
voor buisdiameter max.	64 mm
voor buisdiameter min.	58 mm
Schroefdraad	M8
Halogeenvrij	ja
Lengte buitenmaat	33 mm
max. Aandraaimoment	5 Nm
met metalen bak	ja
Montagetype	Vlak profiel
Sleufbreedte	10 mm
Spanbereik D max.	64 mm
Spanbereik D min.	58 mm
Extra oppervlak	vuurverzinkt
Extra materiaal	Staal
met tegenwand	nee
Materiaal van de bak	staal