

# Fiche technique

Bride de fixation 2056 pied F, simple, plaque de pression en métal, A2

Référence: 1187532



Bride de fixation avec pied F, plaque de pression en métal avec bords arrondis pour la protection des câbles. Pour montage vertical et horizontal d'1 câble individuel sur des fers plats. Avec vis à 1 filet sur plaque de pression, tête de vis hexagonale universelle SW10, avec fente et empreinte cruciforme. Convient au montage en intérieur et en extérieur. L'utilisation d'une contre-plaque est recommandée.



**A2** acier inoxydable 1.4301

**2B** nu, traité

## Données sources

Référence	1187532
Type	BS-F1-M-40 A2
Désignation 1	Bride de fixation BBS 2056
Fabricant	OBO
Dimension	34-40mm
Matériau	acier inoxydable 1.4301
Surface	nu, traité
Norme de surface	
Unité d'emballage minimale	100
Unité de mesure	Pièces
Poids	8,5 kg
Unité de poids	kg/100 paires

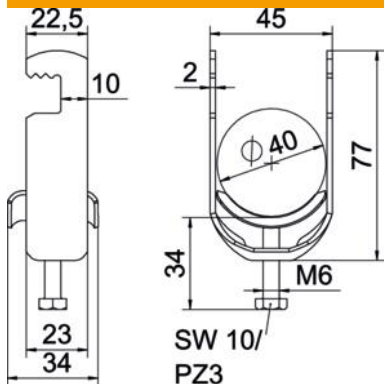
# Fiche technique

Bride de fixation 2056 pied F, simple, plaque de pression en métal, A2

Référence: 1187532



## Dimensions



Longueur	22,5 mm
Largeur	45 mm
Hauteur	77 mm
Épaisseur de tôle	2 mm
Cote A	22,5 mm
Cote B	45 mm
Cote C	33 mm
Dimension G (mm)	M6
Dimension H	77 mm
Cote L	34 mm
Cote t	2 mm

## Caractéristiques techniques

Nombre de câbles/tubes	1
pour diamètre de tube max.	40 mm
pour diamètre de tube min.	34 mm
Filetage	M6
Sans halogène	oui
Longueur dimension extérieure	33 mm
Max. Couple de serrage	3 Nm
Avec patin de pression métallique	oui
Type de montage	Profilé plat
Ouverture	10 mm
Plage de serrage D max.	40 mm
Plage de serrage D min.	34 mm
Supplément surface	non traité
Supplément matériau	acier inoxydable
Avec contre-plaque	non
Matériau de la plaque	acier inoxydable
Qualité du matériau de la plaque	Acier inoxydable 304 (1.4301)