

Technische fiche

Beugelklem 2056 F-voet, enkelvoudig, metalen drukwand, A2

Artikelnummer: 1187526



Beugelklem met F-voet, metalen drukwand met afgeronde randen voor kabelbescherming. voor verticale en horizontale montage van 1 afzonderlijke kabel aan vlakijzer. Met enkelvoudige schroef op drukwand, universele zeskantenschroefkop SW10, met gleuf en kruiskop. Geschikt voor de montage binnen en buiten. Het gebruik van de tegenwand wordt geadviseerd.



A2 Roestvrij staal 1.4301

2B blank, nabehandeld

Stamgegevens

Artikelnummer	1187526
Type	BS-F1-M-34 A2
Omschrijving 1	Beugelklem
Fabrikant	OBO
Dimensie	28-34mm
Materiaal	Roestvast staal 1.4301
Oppervlak	blank, nabehandeld
Oppervlaktenorm	
Kleinste verkoop-eenheid	100
Eenheid van hoeveelheid	Stuk
Gewicht	8 kg
Eenheid gewicht	kg/100 paar

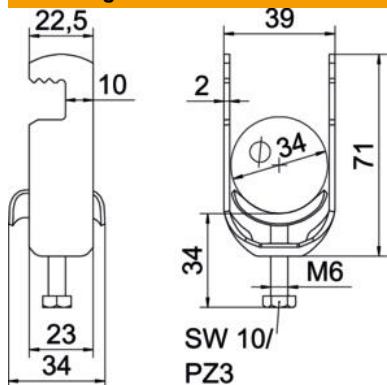
Technische fiche

Beugelklem 2056 F-voet, enkelvoudig, metalen drukwand, A2

Artikelnummer: 1187526



Afmetingen



Lengte	22,5 mm
Breedte	39 mm
Hoogte	71 mm
Plaatdikte	2 mm
Maat A	22,5 mm
Maat B	39 mm
Maat C	33 mm
Afmeting G (mm)	M6
Afm. H	71 mm
Maat L	34 mm
Maat t	2 mm

Technische gegevens

Aantal kabels/ buizen	1
voor buisdiameter max.	34 mm
voor buisdiameter min.	28 mm
Schroefdraad	M6
Halogeenvrij	ja
Lengte buitenmaat	33 mm
Max. Aandraaimoment	3 Nm
Met metalen wand	ja
Montagetype	Vlak profiel
Sleufbreedte	10 mm
Spanbereik D max.	34 mm
Spanbereik D min.	28 mm
Extra oppervlak	onbehandeld
Extra materiaal	roestvast staal
Met contra-fixeerplaatje	nee
Materiaal van het fixeerplaatje	roestvast staal
Materiaalkwaliteit van het fixeerplaatje	Roestvrij staal 304 (1.4301)