

# Technische fiche

Beugelklem 2056 F-voet, enkelvoudig, metalen drukwand,  
FT

Artikelnummer: 1187414



Beugelklem met F-voet, metalen drukwand met afgeronde randen voor kabelbescherming, voor verticale en horizontale montage van 1 afzonderlijke kabel aan vlakijzer. Met enkelvoudige schroef op drukwand, universele zeskantenschroefkop SW10, met gleuf en kruiskop. Geschikt voor de montage binnen en buiten. Het gebruik van de tegenwand wordt geadviseerd.



**St** Staal

**FT** thermisch verzinkt

## Stamgegevens

Artikelnummer	1187414
Type	BS-F1-M-22 FT
Omschrijving 1	Beugelklem
Fabrikant	OBO
Dimensie	16-22mm
Materiaal	staal
Oppervlak	thermisch verzinkt
Oppervlakenorm	DIN EN ISO 1461
Kleinste verkoop-eenheid	100
Eenheid van hoeveelheid	Stuk
Gewicht	4,55 kg
Eenheid gewicht	kg/100 paar

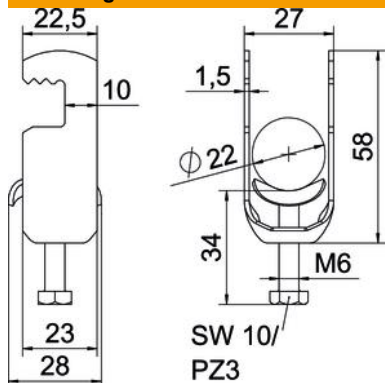
# Technische fiche

Beugelklem 2056 F-voet, enkelvoudig, metalen drukwand,  
FT

Artikelnummer: 1187414



## Afmetingen



Lengte	22,5 mm
Breedte	27 mm
Hoogte	58 mm
Plaatdikte	1,5 mm
Maat A	22,5 mm
Maat B	27 mm
Maat C	28 mm
Afmeting G (mm)	M6
Afm. H	58 mm
Maat L	34 mm
Maat t	1,5 mm

## Technische gegevens

Aantal kabels/ buizen	1
voor buisdiameter max.	22 mm
voor buisdiameter min.	16 mm
Schroefdraad	M6
Halogeenvrij	ja
Lengte buitenmaat	28 mm
Max. Aandraaimoment	3 Nm
Met metalen wand	ja
Montagetype	Vlak profiel
Sleufbreedte	10 mm
Spanbereik D max.	22 mm
Spanbereik D min.	16 mm
Extra oppervlak	vuurverzinkt
Extra materiaal	staal
Met contra-fixeerplaatje	nee
Materiaal van het fixeerplaatje	staal