

Fiche technique

Bride de fixation 2056 pied F, simple, plaque de pression en matière plastique, FT

Référence: 1187650



Bride de fixation avec pied F, plaque de pression en matière plastique en polypropylène. Pour montage vertical et horizontal d'1 câble individuel sur des fers plats. Avec vis à 1 filet sur plaque de pression, tête de vis hexagonale universelle SW10, avec fente et empreinte cruciforme. Convient au montage en intérieur et en extérieur. L'utilisation d'une contre-plaque est recommandée.



St acier

FT galvanisé à chaud par trempage

Données sources

Référence	1187650
Type	BS-F1-K-58 FT
Désignation 1	Bride de fixation BBS 2056
Fabricant	OBO
Dimension	52-58mm
Matériau	acier
Surface	galvanisé à chaud par trempage
Norme de surface	DIN EN ISO 1461
Unité d'emballage minimale	50
Unité de mesure	Pièces
Poids	13,05 kg
Unité de poids	kg/100 paires

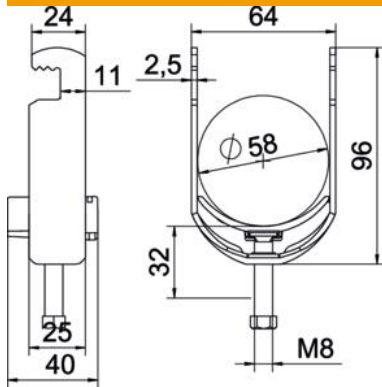
Fiche technique

Bride de fixation 2056 pied F, simple, plaque de pression en matière plastique, FT

Référence: 1187650



Dimensions



Longueur	25 mm
Largeur	64 mm
Hauteur	96 mm
Épaisseur de tôle	2,5 mm
Cote A	25 mm
Cote B	64 mm
Cote C	40 mm
Dimension G (mm)	M8
Dimension H	96 mm
Cote L	45 mm
Cote t	2,5 mm

Caractéristiques techniques

Nombre de câbles/tubes	1
pour diamètre de tube max.	58 mm
pour diamètre de tube min.	52 mm
Filetage	M8
Sans halogène	oui
Longueur dimension extérieure	40 mm
Max. Couple de serrage	5 Nm
Avec patin de pression en plastique	oui
Type de montage	Profilé plat
Ouverture	10 mm
Plage de serrage D max.	58 mm
Plage de serrage D min.	52 mm
Supplément surface	galvanisé à chaud
Supplément matériau	acier
Avec contre-plaque	non
Matériau de la plaque	Plastique
Qualité du matériau de la plaque	Polypropylène