

Fiche technique

Bride de fixation 2056 pied F, simple, plaque de pression en matière plastique, FT

Référence: 1187638



Bride de fixation avec pied F, plaque de pression en matière plastique en polypropylène. Pour montage vertical et horizontal d'1 câble individuel sur des fers plats. Avec vis à 1 filet sur plaque de pression, tête de vis hexagonale universelle SW10, avec fente et empreinte cruciforme. Convient au montage en intérieur et en extérieur. L'utilisation d'une contre-plaque est recommandée.



St acier

FT galvanisé à chaud par trempage

Données sources

| | |
|----------------------------|--------------------------------|
| Référence | 1187638 |
| Type | BS-F1-K-46 FT |
| Désignation 1 | Bride de fixation BBS 2056 |
| Fabricant | OBO |
| Dimension | 40-46mm |
| Matériau | acier |
| Surface | galvanisé à chaud par trempage |
| Norme de surface | DIN EN ISO 1461 |
| Unité d'emballage minimale | 100 |
| Unité de mesure | Pièces |
| Poids | 10,6 kg |
| Unité de poids | kg/100 paires |

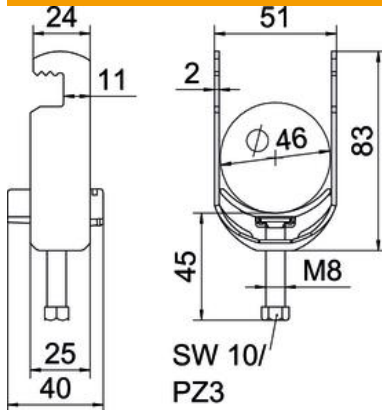
Fiche technique

Bride de fixation 2056 pied F, simple, plaque de pression en matière plastique, FT

Référence: 1187638



Dimensions



| | |
|-------------------|-------|
| Longueur | 25 mm |
| Largeur | 51 mm |
| Hauteur | 83 mm |
| Épaisseur de tôle | 2 mm |
| Cote A | 25 mm |
| Cote B | 51 mm |
| Cote C | 40 mm |
| Dimension G (mm) | M8 |
| Dimension H | 83 mm |
| Cote L | 45 mm |
| Cote t | 2 mm |

Caractéristiques techniques

| | |
|-------------------------------------|-------------------|
| Nombre de câbles/tubes | 1 |
| pour diamètre de tube max. | 46 mm |
| pour diamètre de tube min. | 40 mm |
| Filetage | M8 |
| Sans halogène | oui |
| Longueur dimension extérieure | 40 mm |
| Max. Couple de serrage | 5 Nm |
| Avec patin de pression en plastique | oui |
| Type de montage | Profilé plat |
| Ouverture | 10 mm |
| Plage de serrage D max. | 46 mm |
| Plage de serrage D min. | 40 mm |
| Supplément surface | galvanisé à chaud |
| Supplément matériau | acier |
| Avec contre-plaque | non |
| Matériau de la plaque | Plastique |
| Qualité du matériau de la plaque | Polypropylène |