

Technische fiche

Beugelklem 2056 F-voet, enkelvoudig, kunststof drukwand,
FT

Artikelnummer: 1187620



Beugelklem met F-voet, kunststof drukwand van polypropyleen. voor verticale en horizontale montage van 1 afzonderlijke kabel aan vlakijzer. Met enkelvoudige schroef op drukwand, universele zeskantschroefkop SW10, met gleuf en kruiskop. Geschikt voor de montage binnen en buiten. Het gebruik van de tegenwand wordt geadviseerd.



St Staal

FT thermisch verzinkt

Stamgegevens

Artikelnummer	1187620
Type	BS-F1-K-28 FT
Omschrijving 1	Beugelklem
Fabrikant	OBO
Dimensie	22-28mm
Materiaal	staal
Oppervlak	thermisch verzinkt
Oppervlaktenorm	DIN EN ISO 1461
Kleinste verkoop-eenheid	100
Eenheid van hoeveelheid	Stuk
Gewicht	6 kg
Eenheid gewicht	kg/100 paar

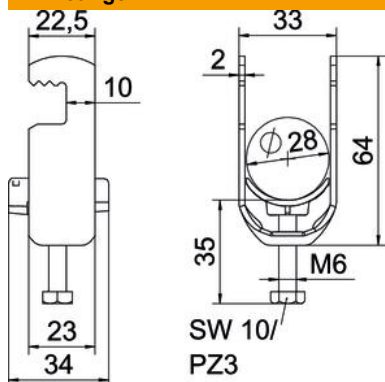
Technische fiche

Beugelklem 2056 F-voet, enkelvoudig, kunststof drukwand, FT

Artikelnummer: 1187620



Afmetingen



Lengte	22,5 mm
Breedte	33 mm
Hoogte	64 mm
Plaatdikte	2 mm
Maat A	22,5 mm
Maat B	33 mm
Maat C	34 mm
Afmeting G (mm)	M6
Afm. H	64 mm
Maat L	35 mm
Maat t	2 mm

Technische gegevens

Aantal kabels/ buizen	1
voor buisdiameter max.	28 mm
voor buisdiameter min.	22 mm
Schroefdraad	M6
Halogeenvrij	ja
Lengte buitenmaat	34 mm
Max. Aandraaimoment	3 Nm
Met kunststof wand	ja
Montagetype	Vlak profiel
Sleufbreedte	10 mm
Spanbereik D max.	28 mm
Spanbereik D min.	22 mm
Extra oppervlak	vuurverzinkt
Extra materiaal	staal
Met contra-fixeerplaatje	nee
Materiaal van het fixeerplaatje	Kunststof
Materiaalkwaliteit van het fixeerplaatje	Polypropyleen