

Fiche technique

Cadre simple BRK

Référence: 6121106



Cadre pour connexion encliquetable du module 45 (pour le logement de la plaque support pour module Keystone).



PC/ABS Polycarbonate/Acrylonitrile-Butadiène-Styrène

Données sources

| | |
|----------------------------|---|
| Référence | 6121106 |
| Type | BRK CF1 M45 agr |
| Désignation 1 | Plaque 1 module |
| Désignation 2 | pour module 45 RAL 7016 |
| Fabricant | OBO |
| Dimension | 66x80x28 |
| Coloris | gris anthracite ; RAL 7016 |
| Matériau | Polycarbonate/Acrylonitrile-Butadiène-Styrène |
| Unité d'emballage minimale | 1 |
| Unité de mesure | Pièces |
| Poids | 3 kg |
| Unité de poids | kg/100 paires |

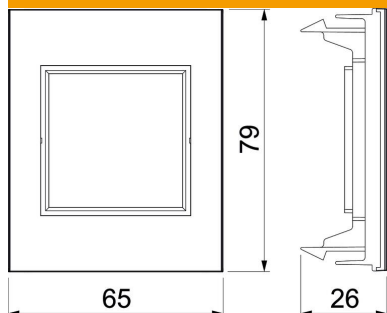
Fiche technique

Cadre simple BRK

Référence: 6121106



Dimensions



| | |
|---------|-------|
| Largeur | 66 mm |
| Hauteur | 80 mm |

Caractéristiques techniques

| | |
|---|------------------------|
| Nombre d'unités | 1 |
| Nombre d'unités horizontales | 1 |
| Nombre d'unités verticales | 1 |
| Modèle de la surface | mat |
| Type de fixation | Fixation par serrage |
| Modèle affleurant | non |
| Convient pour installation encastrée | non |
| Convient pour canal d'allège | oui |
| Convient pour boîtier de sol dans une goulotte sous chape | non |
| Convient pour installation encastrée sous crépi | non |
| Sans halogène | oui |
| Couvercle rabattable | non |
| Sens de montage | horizontal et vertical |
| Indice de protection | IP20 |
| Zone de texte/Zone de marquage | non |
| Profondeur | 28 mm |
| Transparent | non |
| Sous crépi | non |
| Avec cadre de montage | non |
| Diamètre de l'ouverture | 0 |