

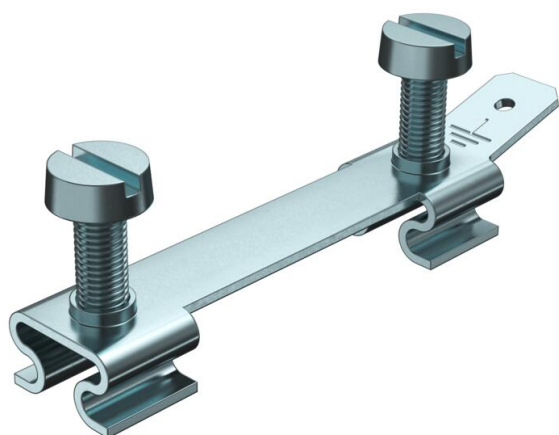
Technische fiche

Aardingsbrug BRA EB

Artikelnummer: 6133616



Aardingsbrug voor elektrische verbinding tussen bodemdeel en bodemdeel
Aardpunt met aansluitclip

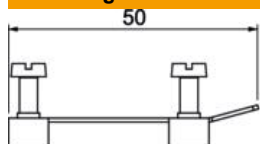


- St** Staal
- FS** sendzimir verzinkt

Stamgegevens

Artikelnummer	6133616
Type	BRA EB
Omschrijving 1	Aardingsbrug
Omschrijving 2	SIGNA STYLE
Fabrikant	OBO
Dimensie	50x10x10
Materiaal	staal
Oppervlak	bandverzinkt
Oppervlaktenorm	DIN EN 10346
Kleinste verkoop-eenheid	10
Eenheid van hoeveelheid	Stuk
Gewicht	1,5 kg
Eenheid gewicht	kg/100 paar

Afmetingen



Lengte	50 mm
Breedte	10 mm
Hoogte	10 mm

Technische fiche

Aardingsbrug BRA EB

Artikelnummer: 6133616



Technische gegevens

Beschermingsgraad	IP30
Beschermingsgraad IK-code	IK07
Temperatuurbereik max.	60 °C
Temperatuurbereik min.	-5 °C
Uitvoering potentiaalvereffenings- rail wandgoot	Overige