

Technische fiche

Kunststof montageplaat voor kabelgoot

Artikelnummer: 2007835



Met de kunststof montageplaat BE TS KR kunnen OBO kabeldozen type T60 en T100 met enkele handelingen zonder gereedschap en snel op alle gangbare kabelgoten worden aangebracht.

De aansluitdoos wordt stevig op zijn plaats gehouden. Dit alles zonder dat gereedschap nodig is. Daarbij wordt de kabeldoos betrouwbaar in positie gehouden.



PC Polycarbonaat

Stamgegevens

Artikelnummer	2007835
Type	BE TS KR
Omschrijving 1	Bevestigingselement T60-T100
Omschrijving 2	voor kabelgoten
Fabrikant	OBO
Kleur	lichtgrijs
Materiaal	Polycarbonaat
Kleinste verkoop-eenheid	10
Eenheid van hoeveelheid	Stuk
Gewicht	2,8 kg
Eenheid gewicht	kg/100 paar

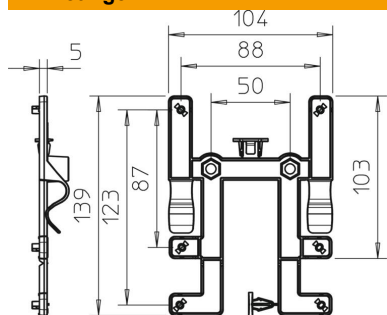
Technische fiche

Kunststof montageplaat voor kabelgoot

Artikelnummer: 2007835



Afmetingen



Breedte	104 mm
Hoogte	139 mm

Technische gegevens

Uitvoering	horizontaal
Type bevestiging	Klembevestiging
Roestvast staal, gebeitst	nee