

Technische fiche

Spantklem, voor draadstang

Artikelnummer: 1483671



Draagklemmen om op de stalen balk te slaan met draadeindhouder als individuele bevestigingsoplossing op dragers.



St Staal

ZL Zinklamel

Stamgegevens

Artikelnummer	1483671
Type	BCTR 8-14 M10
Omschrijving 1	Draagklem
Omschrijving 2	met draadoog M10
Fabrikant	OBO
Dimensie	8-14mm
Materiaal	staal
Oppervlak	Zinklamel
Oppervlaktenorm	
Kleinste verkoop-eenheid	50
Eenheid van hoeveelheid	Stuk
Gewicht	3,2 kg
Eenheid gewicht	kg/100 paar

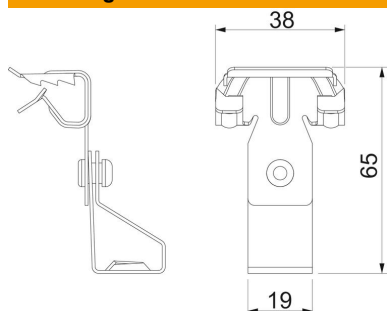
Technische fiche

Spantklem, voor draadstang

Artikelnummer: 1483671



Afmetingen



Maat B	38 mm
Maat L	65 mm

Technische gegevens

Aansluittype/-component	Schroefdraad
Type bevestiging	klemmen
Flensdikte F max.	14 mm
Flensdikte F min.	8 mm
Schroefdraad	M10
Schroefdraad metrisch	10
Scharnier instelbaar	nee
Scharnierend	nee