

Fiche technique

Pince de fixation, pour tige filetée

Référence: 1483671



Attache de fixation à frapper avec logements filetés comme solution de fixation individuelle du support.

CE

St acier

ZL Lamelle de zinc

Données sources

Référence	1483671
Type	BCTR 8-14 M10
Désignation 1	Pince de fixation
Désignation 2	avec tige filetée M10
Fabricant	OBO
Dimension	8-14mm
Matériau	acier
Surface	Lamelle de zinc
Norme de surface	
Unité d'emballage minimale	50
Unité de mesure	Pièces
Poids	3,2 kg
Unité de poids	kg/100 paires

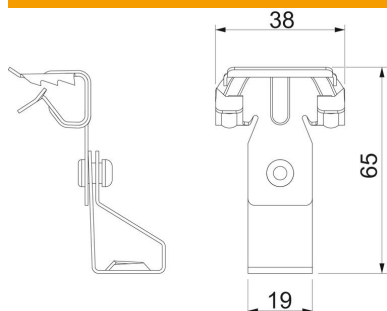
Fiche technique

Pince de fixation, pour tige filetée

Référence: 1483671



Dimensions



Cote B	38 mm
Cote L	65 mm

Caractéristiques techniques

Type/élément de raccordement	Filetage
Type de fixation	serrer
Épaisseur de bride F max.	14 mm
Épaisseur de bride F min.	8 mm
Filetage	M10
Filetage, métrique	10
Charnière ajustable	non
À charnière	non