

# Fiche technique

## Pince de fixation, pour tige filetée

Référence: 1483661



Attache de fixation à frapper avec logements filetés comme solution de fixation individuelle du support.

CE

St acier

ZL Lamelle de zinc

### Données sources

Référence	1483661
Type	BCTR 4-8 M6
Désignation 1	Pince de fixation
Désignation 2	avec tige filetée M6
Fabricant	OBO
Dimension	4-8mm
Matériau	acier
Surface	Lamelle de zinc
Norme de surface	
Unité d'emballage minimale	50
Unité de mesure	Pièces
Poids	3,1 kg
Unité de poids	kg/100 paires

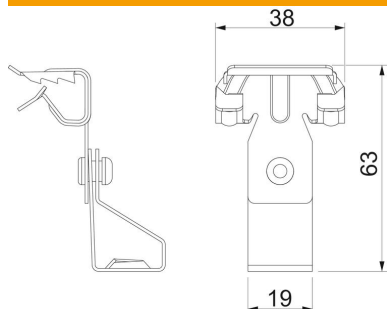
# Fiche technique

## Pince de fixation, pour tige filetée

Référence: 1483661



### Dimensions



Cote B	38 mm
Cote L	63 mm

### Caractéristiques techniques

Type/élément de raccordement	Filetage
Type de fixation	serrer
Épaisseur de bride F max.	8 mm
Épaisseur de bride F min.	4 mm
Filetage	M6
Filetage, métrique	6
Charnière ajustable	non
À charnière	non