

Technische fiche

Kabeldoos A 18

Artikelnummer: 2000422



Beschermingsklasse IP55, nominale spanning 690 V, nominale doorsnede 2,5 mm², 10 ingangen voor kabeldiameters 5-14 mm

8 ingangen voor kabeldiameter 5-11 mm.

Klemdeksel.

Afmetingen: 125 x 100 x 40 mm

Interne afmetingen: 115 x 90 x 35 mm

1 snijgereedschap per 10 dozen



PE Polyethyleen

Stamgegevens

Artikelnummer	2000422
Type	A 18 HF RW
Omschrijving 1	Kabeldoos
Fabrikant	OBO
Dimensie	125x100x38
Kleur	zuiver wit; RAL 9010
Materiaal	Polyethyleen
Kleinste verkoop-eenheid	10
Eenheid van hoeveelheid	Stuk
Gewicht	6,957 kg
Eenheid gewicht	kg/100 paar

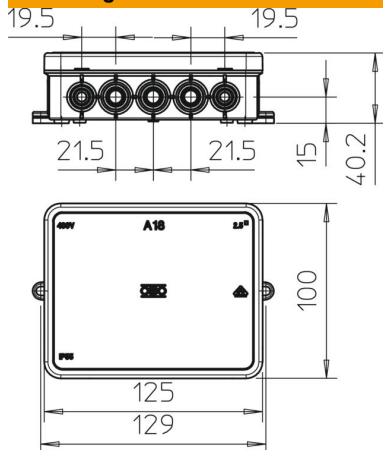
Technische fiche

Kabeldoos A 18

Artikelnummer: 2000422



Afmetingen



Lengte	125 mm
Breedte	100 mm
Hoogte	40 mm

Technische gegevens

Rijgbaar	ja
Aantal invoeren	18
Type invoer_	Kabel
Soort invoer	Kabel
Soort doorvoer behuizing	Voorgeperst gat
Nominale isolatiespanning Ui	690 V
uitrusting van de componenten	zonder
Deksel	niet transparant
Dekselbevestiging	klikkend
Invoer achteraan	nee
Kabelinvoeren	10 invoeren voor kabeldiameter 5-14 mm8 invoeren voor kabeldiameter 5-11 mm
Explosieveilige uitvoering	nee
moelijk ontvlambaar	volgens VDE 0471/DIN 695 deel 2-1, testtemperatuur 650°C
Vorm	vierkant
Functiebehoud	zonder
Voor Ex-zone	zonder
voor Ex-zone gas	zonder
voor Ex-zone stof	zonder
Halogeenvrij	ja
Binnenafmetingen	115x90x35 mm
Max. Aderdiameter	2,5 mm ²
Met afscherming	nee
Met deksel	ja
Montagetype	Wand-/plafondmontage
Nominale doorsnede min.	2,5 mm ²
Nominale spanning	690 V
verzegelbaar	nee
Beschermingsgraad	IP55
Temperatuurbereik max.	45 °C
Temperatuurbereik min.	-5 °C
Weersbestendig	nee
Uitvoering deksel kabeldoos	Blinddeksel