

Fiche technique

Boîte de dérivation A 18

Référence: 2000410



Indice de protection IP55, tension nominale 690 V, section nominale 2,5 ÷ mm², 10 entrées pour diamètres de câble 5-14 mm

8 entrées pour câble diamètre 5-11 mm.

Couvercle de serrage.

Dimensions: 125 x 100 x 40 mm

Dimensions intérieures: 115 x 90 x 35 mm

1 outil de coupe pour 10 boîtes



PE Polyéthylène

Données sources

Référence	2000410
Type	A 18
Désignation 1	Boîte de dérivation
Fabricant	OBO
Dimension	125x100x38
Coloris	gris clair ; RAL 7035
Matériau	Polyéthylène
Unité d'emballage minimale	10
Unité de mesure	Pièces
Poids	6,957 kg
Unité de poids	kg/100 paires

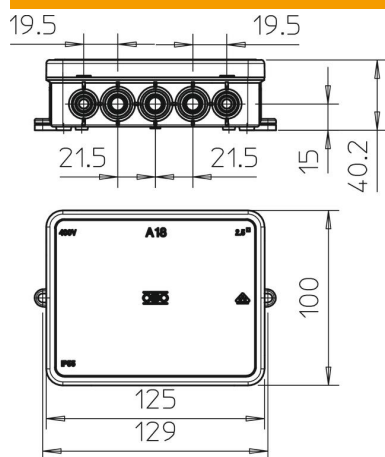
Fiche technique

Boîte de dérivation A 18

Référence: 2000410



Dimensions



Longueur	125 mm
Largeur	100 mm
Hauteur	40 mm

Fiche technique

Boîte de dérivation A 18

Référence: 2000410



Caractéristiques techniques

Juxtaposable	oui
nombre d'entrées	18
Type de l'entrée	Câbles
Type de l'entrée	Câbles
Type du passage sur le boîtier	Empreinte défonçable
Tension d'isolation de mesure Ui	690 V
Équipement	sans
Couvercle	non transparent
Fixation du couvercle	à encliqueter
Entrée par le fond	non
Entrées	10 entrées pour diamètres de câble de 5 à 14 mm8 entrées pour diamètres de câble de 5 à 11 mm
Modèle testé antidéflagrant résistant aux flammes	non selon la norme VDE 0471/DIN 695 partie 2-1, température de test 650 °C
forme	carré
Maintien en fonction	sans
Pour zone explosive	sans
Pour zone explosible	sans
Pour poussières explosibles	sans
Sans halogène	oui
Dimension intérieure	115x90x35 mm
Max. Section du conducteur	2,5 mm ²
avec blindage	non
Avec couvercle	oui
Type de montage	Montage au mur/plafond
Section nominale min.	2,5 mm ²
Tension nominale	690 V
Plombable	non
Indice de protection	IP55
Plage de températures d'utilisation max.	45 °C
Plage de températures d'utilisation min.	-5 °C
Résistant aux intempéries	non
Modèle couvercle boîte de dérivation	Couvercle plein