

Fiche technique

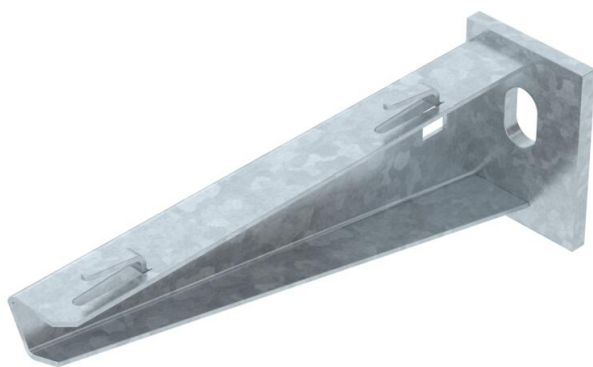
Console pour mur et pendard AWG 15 FT

Référence: 6420607



Console, murale et de pendard, légère avec plaque de tête soudée, pour la fixation sans vis des chemins de câbles en treillis.

À partir d'une largeur de 400 mm, fixer la console au pendard de type U à l'aide d'une vis à tête hexagonale à travers les deux longerons du montant. Ajouter les entretoises adaptées.



St acier

FT galvanisé à chaud par trempage

Données sources

Référence	6420607
Type	AW G 15 16 FT
Désignation 1	Console murale
Désignation 2	pour CdC Fil
Fabricant	OBO
Dimension	B160mm
Matériau	acier
Surface	galvanisé à chaud par trempage
Norme de surface	DIN EN ISO 1461
Unité d'emballage minimale	1
Unité de mesure	Pièces
Poids	20 kg
Unité de poids	kg/100 paires

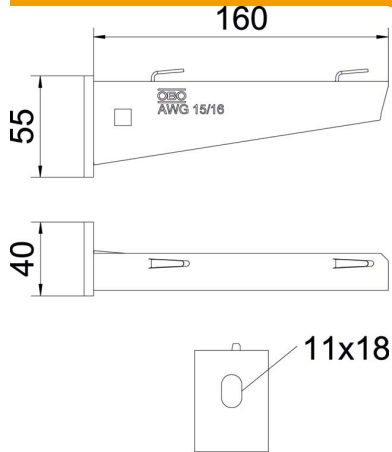
Fiche technique

Console pour mur et pendard AWG 15 FT



Référence: 6420607

Dimensions



Longueur	40 mm
Largeur	160 mm
Hauteur	55 mm
Cote A	40 mm
Cote B	160 mm
Dimension H	55 mm

Caractéristiques techniques

Modèle	Console murale et sur montant
F en kN	1,5 kN
Maintien en fonction	non
pour largeur max.	160 mm
pour largeur min.	160
Diamètre du trou	11 mm
Acier inoxydable, décapé	non
Zone d'angle max.	90 mm
Zone d'angle min.	90 mm

Charges

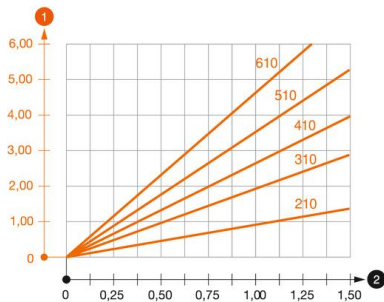


Diagramme de charge de la console AW G 15

- 1 Déflexion à la pointe de console avec charge autorisée
 - 2 Charge de console autorisée en kN sans charge d'homme
- Courbe de charge avec longueurs de console en mm

Fiche technique

Console pour mur et pendard AWG 15 FT

Référence: 6420607



Valeurs de charge des chevilles pour console murale et de montant AWG 15

Fixation au mur	Charge maximale [kN]							
	Largeur de console [mm]							
Cheville type	110	160	210	310	410	510	560	610
BZ3 10x90/0-30	1,5	1,5	1,5	1,47	1,25	1,13	0,95	0,94
BZ-U 10-10-30/90	1,5	1,5	1,4	1,1	0,95	0,85	0,8	0,8

Die angegebenen Werte basieren auf ungerissenen Beton der Festigkeitsklasse C20/25. Die Einbaubedingungen der ETA-Zulassung (Dübel) sind zu beachten!

Valeurs de charge pour AWG 15 sur pendard

pendard	Charge maximale F tot. en kN			
	Longueur de console en mm			
pendard	100	20/25	300	400
US 3 K/ 20 - 60	1,5	1,5	1,3	1,3
US 3 K/ 70 - 120	1,5	1,5	1,3	1,3
US 5 K/ 20 - 60	1,5	1,5	1,5	1,5
US 5 K/ 70 - 120	1,5	1,5	1,4	1,5