

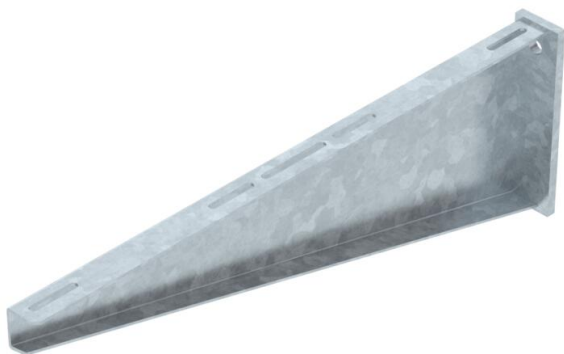
# Fiche technique

## Console murale AW 80

Référence: 6417868



Console murale lourde avec semelle soudée.  
Lors de la fixation des chemins de câbles et des échelles à câbles avec des boulons TRCC de diamètre M6, veuillez commander la rondelle large séparément (oblong de la console 9 x ...).



**St** acier

**FT** galvanisé à chaud par trempage

### Données sources

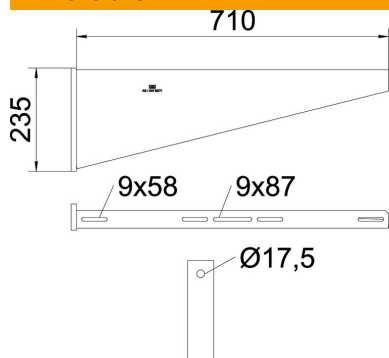
Référence	6417868
Type	AW 80 71 FT
Désignation 1	Console murale
Désignation 2	avec semelle soudée
Fabricant	OBO
Dimension	B710mm
Matériau	acier
Surface	galvanisé à chaud par trempage
Norme de surface	DIN EN ISO 1461
Unité d'emballage minimale	1
Unité de mesure	Pièces
Poids	525 kg
Unité de poids	kg/100 paires

# Fiche technique

## Console murale AW 80

Référence: 6417868

### Dimensions

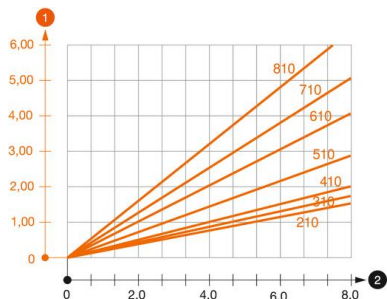


Longueur	60 mm
Largeur	710 mm
Hauteur	235 mm
Cote A	60 mm
Cote B	710 mm
Dimension H	235 mm

### Caractéristiques techniques

Modèle	Console murale et sur montant
F en kN	8 kN
Maintien en fonction	non
Diamètre du trou	17,5 mm
Acier inoxydable, décapé	non
Zone d'angle max.	90 mm
Zone d'angle min.	90 mm

### Charges



### Diagramme de charge de la console AW 80

- 1 Déflexion à la pointe de console avec charge autorisée
  - 2 Charge de console autorisée en kN sans charge d'homme
- Courbe de charge avec longueurs de console en mm

# Fiche technique

## Console murale AW 80

Référence: 6417868



### Valeurs de charge des chevilles pour console murale AW 80

Fixation au mur	Charge maximale [kN]						
	Largeur de console [mm]						
Cheville type	210	310	410	510	610	710	810
BZ3 16x135/0-35	7,31	7,66	6,87	6,38	5,90	5,17	4,69
SZ-B 18/0x142	7,4	7,6	7	7	6,6	5,5	5,4
#	* Valeurs avec largeur de chemin de câbles 600						

Charge max. F tot. = poids des câbles + chemin de câbles + console. Les indications de capacité de charge sont démultipliées en cas d'utilisation dans du béton non fissuré. Les valeurs mentionnées concernent un béton de la classe de résistance C20/25. Les conditions de montage de l'agrément du DIBt (chevilles) doivent être respectées !