

Technische fiche

Wandconsole AW 80

Artikelnummer: 6417833



Zware wandbeugel met vastgelaste kopplaat.
Bij de bevestiging van kabelgoten en -ladders met platkopbouten M6 dienen grote sluitringen afzonderlijk besteld te worden (gaten in console zijn 9 x ..).



St Staal

FT thermisch verzinkt

Stamgegevens

Artikelnummer	6417833
Type	AW 80 61 FT
Omschrijving 1	Wandconsole
Omschrijving 2	met vastgelaste kopplaat
Fabrikant	OBO
Dimensie	B610mm
Materiaal	staal
Oppervlak	thermisch verzinkt
Oppervlaktenorm	DIN EN ISO 1461
Kleinste verkoop-eenheid	1
Eenheid van hoeveelheid	Stuk
Gewicht	433 kg
Eenheid gewicht	kg/100 paar

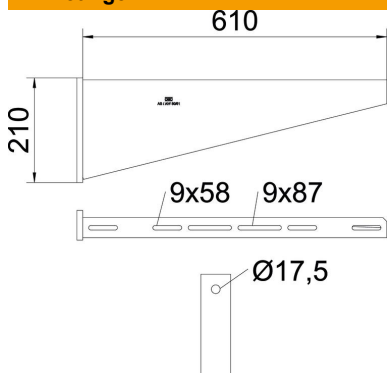
Technische fiche

Wandconsole AW 80

Artikelnummer: 6417833



Afmetingen

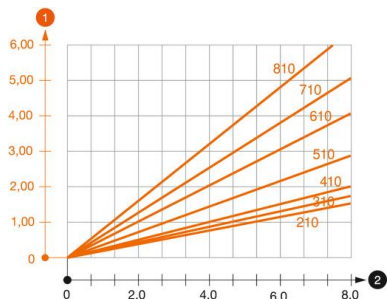


Lengte	610 mm
Breedte	610 mm
Hoogte	210 mm
Maat A	60 mm
Maat B	610 mm
Afm. H	210 mm

Technische gegevens

Uitvoering	Wand- en profielconsole
F in kN	8 kN
Functiebehoud	nee
Gatdiameter	17,5 mm
Roestvast staal, gebeitst	nee
Hoekbereik max.	90 mm
Hoekbereik min.	90 mm

Belastingen



Belastingsdiagram console type AW 80

- 1 Doorbuiging van het uiteinde van de console bij toegestane consolebelasting
 - 2 Toegestane consolebelasting in kN zonder manlast
- Belastingscurve met consolelengte in mm

Belastingwaarden plug voor wandconsole AW 80

Wandbevestiging	Maximale belasting [kN]						
	Consolebreedte [mm]						
Plugtype	210	310	410	510	610	710	810
BZ3 16x135/0-35	7,31	7,66	6,87	6,38	5,90	5,17	4,69
SZ-B 18/0x142	7,4	7,6	7	7	6,6	5,5	5,4
#	* Waarden met gootbreedte 600						

Max. belasting F tot = kabelgewicht + kabelgoot + console Het draagvermogen is aanzienlijk groter bij toepassing in niet-gebarsten beton. De opgegeven waarden zijn gebaseerd op beton met sterkteklasse C20/25. De inbouwcondities van de DIBt-toelating (plug) moeten worden aangehouden!