

# Technische fiche

## Wand- en profielconsole AW 55 A2

Artikelnummer: 6443083



Zware wand- en profielconsole met aangelaste kopplaat.  
Bevestiging van console aan U-profiel vanaf een breedte van 400 mm met zes-kantbout door beide zijanten van het profiel. Let wel op het toepassen van het juiste afstandsstuk.



**A2** Roestvrij staal 1.4301

**2B** blank, nabehandeld

### Stamgegevens

Artikelnummer	6443083
Type	AW 55 71 A2
Omschrijving 1	Wand- en profielconsole
Omschrijving 2	met vastgelaste kopplaat
Fabrikant	OBO
Dimensie	710 mm
Materiaal	Roestvast staal 1.4301
Oppervlak	blank, nabehandeld
Oppervlaktenorm	
Kleinste verkoop-eenheid	1
Eenheid van hoeveelheid	Stuk
Gewicht	445 kg
Eenheid gewicht	kg/100 paar

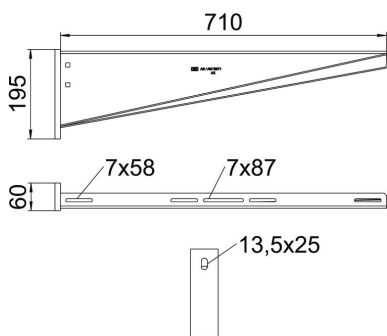
# Technische fiche

## Wand- en profielconsole AW 55 A2

Artikelnummer: 6443083



### Afmetingen

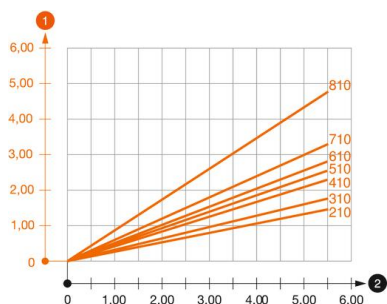


Lengte	60 mm
Breedte	710 mm
Hoogte	195 mm
Maat A	60 mm
Maat B	710 mm
Afm. H	195 mm

### Technische gegevens

Uitvoering	Wand- en profielconsole
F in kN	5,5 kN
Functiebehoud	nee
Gatdiameter	13,5 mm
Roestvast staal, gebeitst	ja
Hoekbereik max.	90 mm
Hoekbereik min.	90 mm

### Belastingen



#### Belastingsdiagram console type AW 55

- 1 Doorbuiging van het uiteinde van de console bij toegestane consolebelasting
  - 2 Toegestane consolebelasting in kN zonder manlast
- Belastingscurve met consolelengte in mm

### Belastingswaarden plug voor wand- en profielconsole AW 55

Wandbevestiging	Maximale belasting [kN]									
	Consolebreedte [mm]									
Plug type	210	310	410	510	560	610	710	810	910	1010
BZ3 12x110/0-35	3,92	3,83	3,79	3,46	3,30	3,30	3,15	2,53	2,38	2,23
4,76	1,97	1,94	1,93	1,84	1,84	1,71				

Die angegebenen Werte basieren auf ungerissenen Beton der Festigkeitsklasse C20/25. Die Einbaubedingungen der ETA-Zulassung (Dübel) sind zu beachten!