

Technische fiche

Wand- en profielconsole AW 55 A4

Artikelnummer: 6418622



Zware wand- en profielconsole met aangelaste kopplaat.
Bevestiging van console aan U-profiel vanaf een breedte van 400 mm met zes-kantbout door beide zijanten van het profiel. Let wel op het toepassen van het juiste afstandsstuk.



A4 Roestvast staal 1.4571

2B blank, nabehandeld

Stamgegevens

| | |
|--------------------------|--------------------------|
| Artikelnummer | 6418622 |
| Type | AW 55 51 A4 |
| Omschrijving 1 | Wand- en profielconsole |
| Omschrijving 2 | met vastgelaste kopplaat |
| Fabrikant | OBO |
| Dimensie | B510mm |
| Materiaal | Roestvast staal 1.4571 |
| Oppervlak | blank, nabehandeld |
| Oppervlaktenorm | |
| Kleinste verkoop-eenheid | 1 |
| Eenheid van hoeveelheid | Stuk |
| Gewicht | 232,5 kg |
| Eenheid gewicht | kg/100 paar |

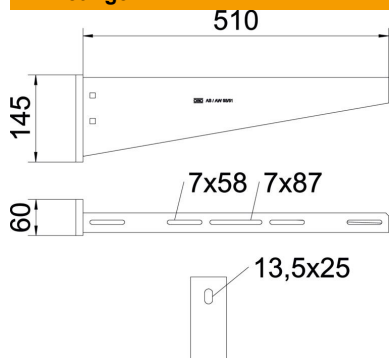
Technische fiche

Wand- en profielconsole AW 55 A4

Artikelnummer: 6418622



Afmetingen

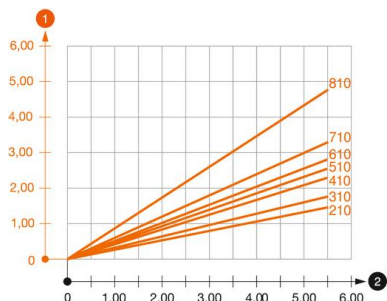


| | |
|---------|--------|
| Lengte | 60 mm |
| Breedte | 510 mm |
| Hoogte | 145 mm |
| Maat A | 60 mm |
| Maat B | 510 mm |
| Afm. H | 145 mm |

Technische gegevens

| | |
|---------------------------|-------------------------|
| Uitvoering | Wand- en profielconsole |
| F in kN | 5,5 kN |
| Functiebehoud | nee |
| Gatdiameter | 13,5 mm |
| Roestvast staal, gebeitst | ja |
| Hoekbereik max. | 90 mm |
| Hoekbereik min. | 90 mm |

Belastingen



Belastingsdiagram console type AW 55

- 1 Doorbuiging van het uiteinde van de console bij toegestane consolebelasting
 - 2 Toegestane consolebelasting in kN zonder manlast
- Belastingscurve met consolelengte in mm

Belastingswaarden plug voor wand- en profielconsole AW 55

| Wandbevestiging | Maximale belasting [kN] | | | | | | | | | |
|-----------------|-------------------------|------|------|------|------|------|------|------|------|------|
| | Consolebreedte [mm] | | | | | | | | | |
| Plug type | 210 | 310 | 410 | 510 | 560 | 610 | 710 | 810 | 910 | 1010 |
| BZ3 12x110/0-35 | 3,92 | 3,83 | 3,79 | 3,46 | 3,30 | 3,30 | 3,15 | 2,53 | 2,38 | 2,23 |
| 4,76 | 1,97 | 1,94 | 1,93 | 1,84 | 1,84 | 1,71 | | | | |

Die angegebenen Werte basieren auf ungerissenen Beton der Festigkeitsklasse C20/25. Die Einbaubedingungen der ETA-Zulassung (Dübel) sind zu beachten!