

Fiche technique

Console sur mur et sur montant AW 55 FT

Référence: 6418724



Console murale et de pendard lourde avec platine soudée.
À partir d'une largeur de 400 mm, fixer la console au pendard de type U à l'aide d'une vis à tête hexagonale à travers les deux longerons du montant. Ajouter les entretoises adaptées!



CE

St acier

FT galvanisé à chaud par trempage

Données sources

| | |
|----------------------------|--------------------------------|
| Référence | 6418724 |
| Type | AW 55 101 FT |
| Désignation 1 | Console murale |
| Désignation 2 | avec semelle soudée |
| Fabricant | OBO |
| Dimension | B1010mm |
| Matériau | acier |
| Surface | galvanisé à chaud par trempage |
| Norme de surface | DIN EN ISO 1461 |
| Unité d'emballage minimale | 1 |
| Unité de mesure | Pièces |
| Poids | 640 kg |
| Unité de poids | kg/100 paires |

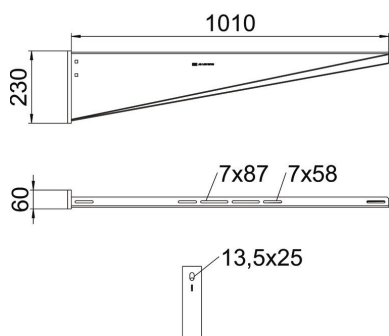
Fiche technique

Console sur mur et sur montant AW 55 FT



Référence: 6418724

Dimensions



| | |
|-------------|----------|
| Longueur | 60 mm |
| Largeur | 1 010 mm |
| Hauteur | 230 mm |
| Cote A | 60 mm |
| Cote B | 1 010 mm |
| Dimension H | 230 mm |

Caractéristiques techniques

| | |
|--------------------------|-------------------------------|
| Modèle | Console murale et sur montant |
| F en kN | 5,5 kN |
| Maintien en fonction | non |
| Diamètre du trou | 13,5 mm |
| Acier inoxydable, décapé | non |
| Zone d'angle max. | 90 mm |
| Zone d'angle min. | 90 mm |

Charges

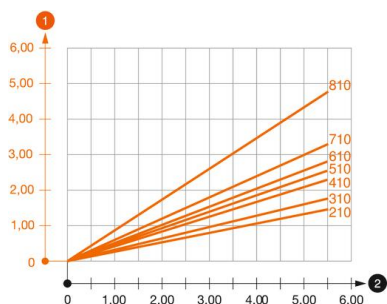


Diagramme de charge de la console AW 55

- 1 Déflexion à la pointe de console avec charge autorisée
- 2 Charge de console autorisée en kN sans charge d'homme
- Courbe de charge avec longueurs de console en mm

Fiche technique

Console sur mur et sur montant AW 55 FT

Référence: 6418724



Valeurs de charge des chevilles pour console murale et de pendard AW 55

| Fixation au mur | Charge maximale [kN] | | | | | | | | | |
|-----------------|--|------|------|------|------|------|------|------|------|------|
| | Largeur de console [mm] | | | | | | | | | |
| Cheville type | 210 | 310 | 410 | 510 | 560 | 610 | 710 | 810 | 910 | 1010 |
| BZ3 12x110/0-35 | 3,92 | 3,83 | 3,79 | 3,46 | 3,30 | 3,30 | 3,15 | 2,53 | 2,38 | 2,23 |
| BZ 12-15-35/110 | 3,8 | 3,5 | 3,5 | 3,25 | 3,3 | 3 | 3 | | | |
| SZ-B 18/0x142 | 4,10 | 4,06 | 4,02 | 3,83 | 3,83 | 3,56 | 2,88 | | | |
| # | * Valeurs avec largeur de chemin de câbles 600 | | | | | | | | | |

Die angegebenen Werte basieren auf ungerissenen Beton der Festigkeitsklasse C20/25. Die Einbaubedingungen der ETA-Zulassung (Dübel) sind zu beachten!