

Fiche technique

Console sur mur et sur montant AW 30 A4

Référence: 6443346



Support mural et support avec plaque de tête soudée, largeur 410 mm.
À partir d'une largeur de 400 mm, fixer la console au pendard de type U à l'aide d'une vis à tête hexagonale à travers les deux longerons du montant. Ajouter les entretoises adaptées!



CE

A4 Acier, inoxydable 1.4571

2B nu, traité

Données sources

Référence	6443346
Type	AW 30 41 A4
Désignation 1	Console murale
Désignation 2	avec semelle soudée
Fabricant	OBO
Dimension	B410mm
Matériau	Acier, inoxydable 1.4571
Surface	nu, traité
Norme de surface	
Unité d'emballage minimale	1
Unité de mesure	Pièces
Poids	85,2 kg
Unité de poids	kg/100 paires

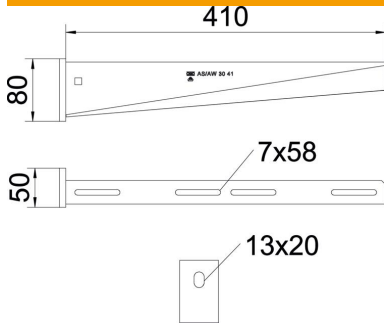
Fiche technique

Console sur mur et sur montant AW 30 A4



Référence: 6443346

Dimensions



Longueur	50 mm
Largeur	410 mm
Hauteur	80 mm
Cote A	50 mm
Cote B	410 mm
Dimension H	80 mm

Caractéristiques techniques

Modèle	Console murale et sur montant
F en kN	3 kN
Maintien en fonction	non
Diamètre du trou	13 mm
Acier inoxydable, décapé	non
Zone d'angle max.	90 mm
Zone d'angle min.	90 mm

Charges

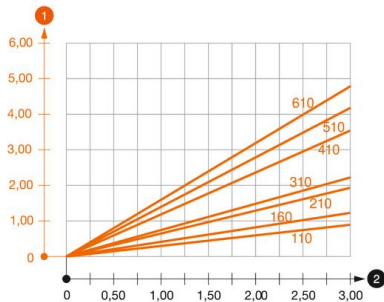


Diagramme de charge de la console AW 30

- 1 Déflexion à la pointe de console avec charge autorisée
 - 2 Charge de console autorisée en kN sans charge d'homme
- Courbe de charge avec longueurs de console en mm

Valeurs de charge des chevilles pour console murale et de pendard AW 30

Cheville type	Fixation au mur								
	Charge maximale [kN]								
	Largeur de console [mm]								
BZ3 10x90/0-30	110	160	210	310	410	510	560	610	710
BZ3 12x110/0-35	3,00	2,10	-	-	-	-	-	-	-
	-	-	3,00	2,71	2,07	2,02	1,98	1,98	1,51

Die angegebenen Werte basieren auf ungerissenen Beton der Festigkeitsklasse C20/25. Die Einbaubedingungen der ETA-Zulassung (Dübel) sind zu beachten!