

Technische fiche

Wand- en profielconsole AW 30 A4

Artikelnummer: 6443621



Middelzware wand- en profielconsole met aangelaste kopplaat.
Bevestiging van console aan U-profiel vanaf een breedte van 400 mm met zes-kantbout door beide zijanten van het profiel. Let wel op het toepassen van het juiste afstandsstuk.



A4 Roestvast staal 1.4571

2B blank, nabehandeld

Stamgegevens

Artikelnummer	6443621
Type	AW 30 31 A4
Omschrijving 1	Wand- en profielconsole
Omschrijving 2	met vastgelaste kopplaat
Fabrikant	OBO
Dimensie	B310mm
Materiaal	Roestvast staal 1.4571
Oppervlak	blank, nabehandeld
Oppervlaktenorm	
Kleinste verkoop-eenheid	1
Eenheid van hoeveelheid	Stuk
Gewicht	60,5 kg
Eenheid gewicht	kg/100 paar

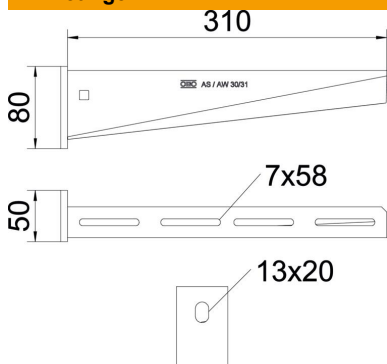
Technische fiche

Wand- en profielconsole AW 30 A4

Artikelnummer: 6443621



Afmetingen

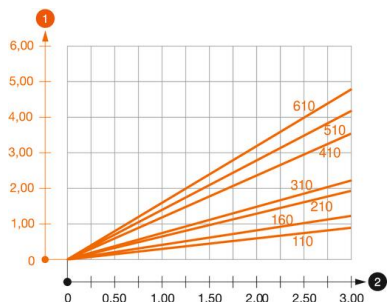


Lengte	50 mm
Breedte	310 mm
Hoogte	80 mm
Maat A	50 mm
Maat B	310 mm
Afm. H	80 mm

Technische gegevens

Uitvoering	Wand- en profielconsole
F in kN	3 kN
Functiebehoud	nee
Gatdiameter	13 mm
Roestvast staal, gebeitst	nee
Hoekbereik max.	90 mm
Hoekbereik min.	90 mm

Belastingen



Belastingsdiagram console AW 30

- 1 Doorbuiging van het uiteinde van de console bij toegestane consolebelasting
 - 2 Toegestane consolebelasting in kN zonder manlast
- Belastingscurve met consolelengte in mm

Belastingwaarden plug voor wand- en profielconsole AW 30

Wandbevestiging

Plug type	Maximale belasting [kN]								
	Consolebreedte [mm]								
BZ3 10x90/0-30	3,00	2,10	-	-	-	-	-	-	-
BZ3 12x110/0-35	-	-	3,00	2,71	2,07	2,02	1,98	1,98	1,51

Die angegebenen Werte basieren auf ungerissenen Beton der Festigkeitsklasse C20/25. Die Einbaubedingungen der ETA-Zulassung (Dübel) sind zu beachten!