

# Technische fiche

## Wand- en profielconsole AW 30 A4

Artikelnummer: 6443311



Wand- en profielconsole met aangelaste kopplaat in breedte 210 mm.  
Bevestiging van console aan U-profiel vanaf een breedte van 400 mm met zes-  
kantbout door beide zijanten van het profiel. Let wel op het toepassen van het  
juiste afstandsstuk.



**A4** Roestvast staal 1.4571

**2B** blank, nabehandeld

### Stamgegevens

Artikelnummer	6443311
Type	AW 30 21 A4
Omschrijving 1	Wand- en profielconsole
Omschrijving 2	met vastgelaste kopplaat
Fabrikant	OBO
Dimensie	B210mm
Materiaal	Roestvast staal 1.4571
Oppervlak	blank, nabehandeld
Oppervlaktenorm	
Kleinste verkoop-eenheid	1
Eenheid van hoeveelheid	Stuk
Gewicht	37,5 kg
Eenheid gewicht	kg/100 paar

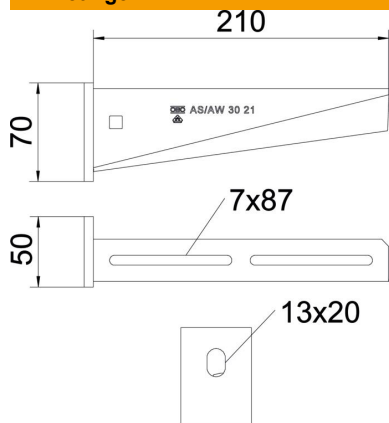
# Technische fiche

## Wand- en profielconsole AW 30 A4

Artikelnummer: 6443311



### Afmetingen

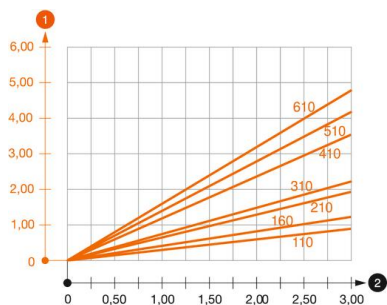


Lengte	50 mm
Breedte	210 mm
Hoogte	70 mm
Maat A	50 mm
Maat B	210 mm
Afm. H	70 mm

### Technische gegevens

Uitvoering	Wand- en profielconsole
F in kN	3 kN
Functiebehoud	nee
Gatdiameter	13 mm
Roestvast staal, gebeitst	nee
Hoekbereik max.	90 mm
Hoekbereik min.	90 mm

### Belastingen



#### Belastingsdiagram console AW 30

- 1 Doorbuiging van het uiteinde van de console bij toegestane consolebelasting
  - 2 Toegestane consolebelasting in kN zonder manlast
- Belastingscurve met consolelengte in mm

### Belastingwaarden plug voor wand- en profielconsole AW 30

#### Wandbevestiging

Plug type	Maximale belasting [kN]									
	Consolebreedte [mm]									
BZ3 10x90/0-30	3,00	2,10	-	-	-	-	-	-	-	-
BZ3 12x110/0-35	-	-	3,00	2,71	2,07	2,02	1,98	1,98	1,51	-

Die angegebenen Werte basieren auf ungerissenen Beton der Festigkeitsklasse C20/25. Die Einbaubedingungen der ETA-Zulassung (Dübel) sind zu beachten!